

## L-SP-5483-A

- 8 MP Panorama | 4 MP Detail
- 25x optischer Zoom | 52° - 3° (H)
- Videoanalyse (IVS+)
- Auto Tracking
- Aktive Abschreckung (optisch / akustisch) Smarte Beleuchtung mit IR und Warmlicht
- 12 V DC, PoE | IP66



Die L-SP-5483-A ist eine Dual-Objektiv-Kamera, die ein 180°-Panorama (8 MP) und eine PTZ Kamera (4 MP) mit einem 25-fachen optischen Zoom kombiniert. Die Kamera bietet eine IR-Reichweite von bis zu 100 Metern und eine Weißlicht-Reichweite von bis zu 50 Metern. Die beiden Objektive arbeiten nahtlos zusammen und ermöglichen eine präzise Verfolgung von Bewegungen. Die intelligente Dual-Light-Funktion wechselt automatisch zwischen IR- und Weißlicht, um auch bei Dunkelheit farbige Aufnahmen zu liefern. Mit ihrem Perimeterschutz und aktiven Abschreckungsfunktionen ist die L-SP-5483-A ideal für anspruchsvolle Sicherheitsanwendungen geeignet. Wettergeschützt (IP66) und vielseitig installierbar (12 V DC/PoE), überzeugen sie durch Zuverlässigkeit und Funktionalität.



### TECHNISCHE DATEN

#### Sensor & Objektiv

<b>Aufnahmesensor</b>	Detail: 1/2,8" CMOS Panorama: 1/2,7" CMOS
<b>Lichtempfindlichkeit</b>	Detail: 0,005 Lux bei F1.6 Panorama: 0,005 Lux bei F1.4
<b>Objektiv</b>	Detail: 5 mm bis 125 mm (Motorzoom) Panorama: 2,8 mm
<b>Blendenöffnung (max.)</b>	Detail: F1.6 Panorama: F1.4
<b>Blickwinkel</b>	Detail: 52° - 3° (H) Panorama: 180° (H)
<b>MOD (Minimale Objekt Distanz)</b>	Detail: 0,1 m Panorama: 0,6 m

#### Video

<b>Auflösung</b>	Detail: 4 MP (2560 x 1440 px) Panorama: 8 MP (4096 x 1860)
<b>Bildraten</b>	Detail: Mainstream: bis 25 bps bei 2560x1440 Substream: bis 25 bps bei 704x576 Thirdstream: bis 25 bps bei 1920x1080  Panorama: Mainstream: bis 25 bps bei 4096 x 1860 Substream: bis 25 bps bei 704x576 Thirdstream: bis 25 bps bei 1920x1080
<b>Kompressionsverfahren</b>	H.265, H.264, H.265+, H.264+, MJPEG (nur Substream)
<b>Bitrate</b>	Detail: H264: 96 kbps - 16384 kbps H265: 38 kbps - 10240 kbps  Panorama: H264: 128 kbps - 16384 kbps H265: 51 kbps - 13312 kbps

### Beleuchtung

IR-Beleuchtung	Detail: max. 100 m Panorama: max. 30 m
Weißlicht	max. 50 m
Smarte Beleuchtung	Ja

### DORI Tabelle

Entdecken	2500 m
Beobachten	988 m
Erkennen	500 m
Identifizieren	250 m

### Intelligenz

KI-Technologie	Objektklassifizierung (Personen / Fahrzeuge)
Videoanalyse (IVS)	Stolperdraht, Bereichseindringen, Herumlungen, Menschenansammlung, Parkraumüberwachung, schnelle Bewegung, Objektüberwachung
Bewegungserkennung	Ja
Intelligente Bewegungserkennung (SMD)	Ja

### Funktionen

Verschlusszeiten	1/1 - 1/30.000 Sek.
Gegenlichtkompensation	WDR (120 dB), BLC, HLC
Tag/Nacht Umschaltung	automatisch, manuell
Bilddrehung	0°/180°
Rauschunterdrückung	2D NR, 3D NR
Weißabgleich	automatisch, manuell
Elektronische Bildstabilisierung	Ja
Entnebelungsfunktion	Ja
Verstärkungsregelung (AGC)	automatisch, manuell
Privatzonenmaskierung	Ja, 24 Bereiche
ROI Funktion	Ja

### PTZ - Funktionen

Steuerprotokoll	DH-SD, Pelco P/D (auto-erkennung)
Optischer Zoom	25-fach
Schwenkgeschwindigkeit	0,1 - 180°/Sek.
Neigegeschwindigkeit	0,1 - 180°/Sek.
Schwenkbereich	360°
Neigebereich	-15° - 90° mit Autoflip
Presetpositionen	300

<b>Tour</b>	Ja
<b>Muster (Pattern)</b>	Ja
<b>Scan</b>	Ja
<b>Automatische Zielverfolgung (Auto Tracking)</b>	Ja

#### Alarm und Audio

<b>Alarm Eingänge</b>	2x
<b>Alarm Ausgänge</b>	1x
<b>Audio Eingänge</b>	1x
<b>Audio Ausgänge</b>	1x
<b>Lautsprecher</b>	Ja
<b>Audio Kompressionsverfahren</b>	G.711a, G.711Mu, G.722.1, G.723, G.726, G.729, PCM, MPEG2-Layer2

#### Netzwerk

<b>Steuer Schnittstellen</b>	10/100 Base-T Ethernet (RJ45)
<b>Netzwerk-Protokolle</b>	IPv4, IPv6, HTTP, HTTPS, TCP, UDP, ARP, RTP, RTSP, RTCP, RTMP, SMTP, FTP, SFTP, DHCP, DNS, DDNS, QoS, UPnP, NTP, Multicast, ICMP, IGMP, NFS, PPPoE, 802.1x, SNMP
<b>Integration</b>	ONVIF (Profile S, G, T), P2P, CGI
<b>HTTP-Befehl</b>	Ja

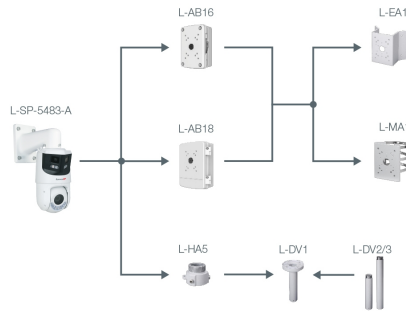
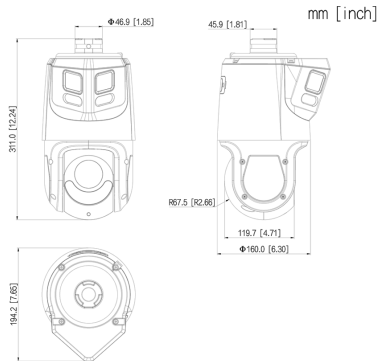
#### Allgemein

<b>Spannungsversorgung</b>	12 V DC ( $\pm 10\%$ ), PoE+ (802.3af)
<b>Leistungsaufnahme</b>	max. 25 W
<b>Speicheroptionen</b>	MicroSD-Kartenslot (max. 512 GB), FTP, SFTP, NAS
<b>Bedienung</b>	lunaCMS, Browser, APP (iOS, Android)
<b>Schutzart</b>	IP66
<b>Abmessungen</b>	$\varnothing$ 160 mm x 310 mm (H)
<b>Gewicht</b>	3100 g
<b>Gehäusematerial</b>	Aluminium
<b>zul. Betriebstemperatur</b>	-40 °C bis +65 °C
<b>Sonstiges</b>	Akustischer Alarm (Upload eigener Dateien möglich); Optischer Alarm (Rot/Blau Blitzlicht)

#### Lieferumfang

<b>Lieferumfang</b>	Wandhalter, Montagezubehör, Bedienungsanleitung
---------------------	---

## BILDER



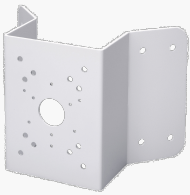
## ZUBEHÖR



**L-AB16**  
stabile Anschlussbox



**L-AB18**  
Anschlußbox



**L-EA1**  
Eckhalterung für High Speed Dome



**L-MA1**  
Masthalter



**L-HA5**



**L-DV1**  
Deckenhalter



**L-DV2**  
Deckenhalterverlängerung



**L-DV3**  
Deckenhalterverlängerung