

L-DE-5403

- 4 MP | 1/1,8" CMOS Sensor
- Vario-Zoom | 115° - 47° (H)
- Videoanalyse (IVS+)
- 12 V DC / 24 V AC, ePoE | IP67, IK10



Die L-DE-5403 ist ein 3-axialer 4 Megapixel Netzwerkdomo (IP), der neben IVS-Funktionen auch über neueste KI-Technologie verfügt. Das Gehäuse ist wetter- und vandalismusgeschützt (IP67/IK10). Der 1/1,8" CMOS Sensor liefert Bilder in einer Auflösung von bis zu 2688x1520 Pixel (bis 25 fps). Ausgestattet mit einem 2,7~12 mm Motorzoom-Objektiv und IR-LEDS (Reichweite bis 40 m), sowie Smartdetection lässt diese Kamera kaum Wünsche offen. Einstellungen sind über den eingebauten Webserver möglich. Die Spannungsversorgung kann wahlweise über 12 V DC, 24 V AC oder PoE erfolgen.



TECHNISCHE DATEN

Sensor & Objektiv

Aufnahmesensor	1/1,8" CMOS
Lichtempfindlichkeit	0,0007 Lux bei F1.8
Objektiv	2,7 mm bis 12 mm (Motorzoom)
Blendenöffnung (max.)	F1.8
Blickwinkel	115° - 47° (H)
MOD (Minimale Objekt Distanz)	1,5 m

Video

Auflösung	4MP (2688 x 1520 px)
Bildraten	Mainstream: bis 25 fps bei 1920x1080 Substream: bis 25 fps bei 704x576 Third Stream: bis 25 fps bei 1920x1080 Fourth Stream: bis 25 fps bei 1280 x 720
Kompressionsverfahren	H.265, H.264, H.265+, H.264+, MJPEG (nur Substream)
Bitrate	H.264: 32 kbps - 16384 kbps H.265: 12 kbps - 11008 kbps

Beleuchtung

IR-Beleuchtung	max. 40 m
----------------	-----------

DORI Tabelle

Entdecken	W: 54 m T: 134 m
Beobachten	W: 21 m T: 53 m
Erkennen	W: 11 m T: 27 m

Identifizieren	W: 5 m T: 13 m
-----------------------	-------------------

Intelligenz

KI-Technologie	Objektklassifizierung (Personen / Fahrzeuge)
Videoanalyse (IVS)	Stolperdraht, Bereichseindringen, Objektüberwachung, Motivwechsel, Gesichtserkennung, Personenzählung, Erkennen von herumlungierenden Personen, sowie Menschenansammlungen, Heatmap, Parkraumüberwachung
Bewegungserkennung	Ja
Intelligente Bewegungserkennung (SMD)	Ja

Funktionen

Verschlusszeiten	1/3 - 1/100.000 Sek.
Gegenlichtkompensation	WDR (140 dB), BLC, HLC
Tag/Nacht Umschaltung	automatisch, manuell
Bilddrehung	0°/90°/180°/270°
Rauschunterdrückung	3D NR
Weißabgleich	automatisch, manuell, natürlich, Straßenlampe, Outdoor
Elektronische Bildstabilisierung	Ja
Entnebelungsfunktion	Ja
Spiegel Funktion	Ja
Verstärkungsregelung (AGC)	automatisch, manuell
Privatzonenmaskierung	Ja, 4 Bereiche
ROI Funktion	Ja, 4 Bereiche

Alarm und Audio

Alarm Eingänge	1x (3-5 V DC, 5 mA)
Alarm Ausgänge	1x (12 V DC, 300 mA)
Audio Eingänge	1x
Audio Ausgänge	1x
Mikrofon	Ja
Audio Kompressionsverfahren	G.711a, G.711Mu, G.723, G.726, AAC

Netzwerk

Steuer Schnittstellen	10/100 Base-T Ethernet (RJ45)
Netzwerk-Protokolle	IPv4, IPv6, HTTP, HTTPS, TCP, UDP, ARP, RTP, RTSP, RTCP, RTMP, SMTP, FTP, SFTP, DHCP, DNS, DDNS, QoS, UPnP, NTP, Multicast, ICMP, IGMP, NFS, PPPoE, 802.1x, SNMP
Integration	ONVIF (Profile S, G, T), P2P, CGI
HTTP-Befehl	Ja

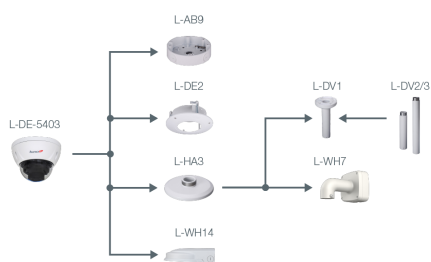
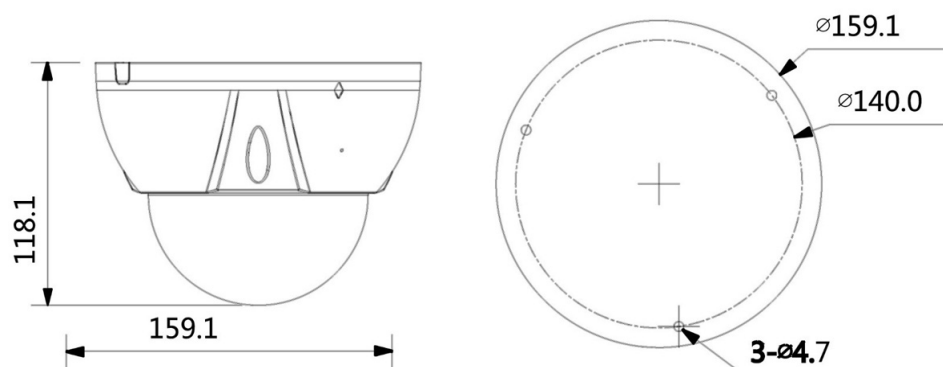
Allgemein

Spannungsversorgung	12 V DC, 24 V AC, PoE (802.3af)
ePoE	Ja
Leistungsaufnahme	max. 11,7 W
Speicheroptionen	MicroSD-Kartenslot (max. 512 GB), FTP, SFTP, NAS
Bedienung	lunaCMS, Browser, APP (iOS, Android)
Schutzart	IP67 IK10
Abmessungen	Ø 159 mm x 117,9 mm (H)
Gewicht	950 g
Gehäusematerial	Aluminium
zul. Betriebstemperatur	-30 °C bis +60 °C
Sonstiges	Analoger Videoausgang (Cinch) on board

Lieferumfang

Lieferumfang	Software, BDA
---------------------	---------------

BILDER



ZUBEHÖR

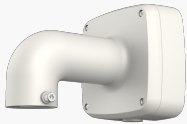
	<p>L-SCE Umrüstset für Dome Kameras</p>		<p>L-AB9 Anschlussbox für luna Kameras</p>
--	--	--	---



L-DE2
Stabiler Domehalter für Deckeneinbau



L-HA3
Adapter für Dome Kameras



L-WH7
Wandhalter



L-HA7
Adapter für Domekameras



L-DV1
Deckenhalter



L-DV2
Deckenhalterverlängerung



L-DV3
Deckenhalterverlängerung



L-WH14
Stabiler Wandhalter