

L-SA-5203

- High-Speed IP Dome Kamera
- Ausführung für Aufputz
- Auflösung FullHD (1920x1080px)
- 16x optischer Zoom
- Intelligente Videoanalyse (IVS) & Auto-Tracking
- IP66 Wetterschutz



Die L-SA-5203 ist eine Highspeed-IP Domekamera mit 16x optischem Zoom im Aufputzgehäuse. Sie ist wettergeschützt (IP66) und für einen Temperatureinsatzbereich von -40°C~+65°C ausgelegt. Der 1/2,8" progressive scan CMOS liefert Bilder in FullHD (1920x1080px). Der mechanische IR-Cut Filter ermöglicht den Tag/Nacht Einsatz, auch bei schlechten Lichtverhältnissen. Über den integrierten SD/SDHC Kartenslot kann eine Datenaufzeichnung direkt an der Kamera erfolgen. Zahlreiche weitere Funktionen wie Triplestream (H.264/MJPEG), Videoanalysefunktionen, Audio, Privatzonenmaskierung und Alarmein-/Ausgänge (2/1) erweitern das Einsatzgebiet dieser Kamera. Die Spannungsversorgung erfolgt wahlweise über 12 V DC oder PoE+ (802.3at).



TECHNISCHE DATEN

Sensor & Objektiv

Aufnahmesensor	1/2,8" CMOS
Lichtempfindlichkeit	0,005 Lux bei F1.6
Objektiv	5 mm bis 80 mm (Motorzoom)
Blendenöffnung (max.)	F1.6
Blickwinkel	53,9° - 4,6° (H)
MOD (Minimale Objekt Distanz)	0,1 m

Video

Auflösung	2MP (1920 x 1080 px)
Bildraten	Mainstream: bis 25 bps bei 1920 x 1080 Substream: bis 25 bps bei 704 x 576 Third Stream: bis 25 bps bei 1920 x 1080
Kompressionsverfahren	H.265, H.264, H.265+, H.264+
Bitrate	H.264: 64 kbps - 8192 kbps H.265: 25 kbps - 6400 kbps

Beleuchtung

IR-Beleuchtung	max. 100 m
----------------	------------

DORI Tabelle

Entdecken	W: 82 m T: 957 m
Beobachten	W: 32 m T: 380 m
Erkennen	W: 16 m T: 191 m
Identifizieren	W: 8 m T: 92 m

Intelligenz

KI-Technologie	Objektklassifizierung (Personen / Fahrzeuge)
Videoanalyse (IVS)	Stolperdraht, Bereichseindringen,, Verlassenes / Hinterlassenes Objekt Gesichtserkennung
Bewegungserkennung	Ja
Intelligente Bewegungserkennung (SMD)	Ja

Funktionen

Verschlusszeiten	1/3 - 1/30.000 Sek.
Gegenlichtkompensation	WDR (120 dB), BLC, HLC
Tag/Nacht Umschaltung	automatisch, manuell
Bilddrehung	180°
Rauschunterdrückung	2D NR, 3D NR
Weißabgleich	automatisch, manuell, Indoor, Outdoor
Elektronische Bildstabilisierung	Ja
Entnebelungsfunktion	Ja
Verstärkungsregelung (AGC)	automatisch, manuell
Privatzonenmaskierung	Ja, 24 Bereiche
ROI Funktion	Ja

PTZ - Funktionen

Steuerprotokoll	DH-SD
Optischer Zoom	16-fach
Schwenkgeschwindigkeit	0,1 - 240°/Sek.
Neigegeschwindigkeit	Manuell: 0,1 - 160°/Sek.
Schwenkbereich	360°
Neigebereich	-5° - 90° mit Autoflip
Presetpositionen	300
Tour	Ja
Muster (Pattern)	Ja
Scan	Ja
Automatische Zielverfolgung (Auto Tracking)	Ja

Alarm und Audio

Alarm Eingänge	2
Alarm Ausgänge	1
Audio Eingänge	1 (Offene Kabelenden)
Audio Ausgänge	1 (Offene Kabelenden)
Audio Kompressionsverfahren	G.711a, G.711Mu, G.726, AAC

Netzwerk

Steuer Schnittstellen	10/100 Base-TX Ethernet (RJ45)
Netzwerk-Protokolle	IPv4, IPv6, HTTP, HTTPS, SSL, TCP/IP, UDP, UPnP, ICMP, IGMP, SNMP, RTSP, RTP, SMTP, NTP, DHCP, DNS, PPPOE, DDNS, FTP, IP Filter, QoS, Bonjour
Integration	ONVIF (Profile S, G, T), P2P, CGI
HTTP-Befehl	Ja

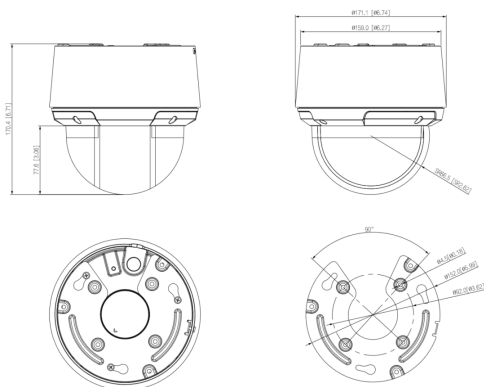
Allgemein

Spannungsversorgung	12 V DC ($\pm 10\%$), PoE+ (802.3at)
Leistungsaufnahme	max. 19W
Speicheroptionen	MicroSD-Kartenslot (max. 512 GB), NAS
Bedienung	lunaCMS, Browser, APP (iOS, Android)
Schutzart	IP66
Abmessungen	$\varnothing 171$ mm x 171 mm (H)
Gewicht	2500 g
zul. Betriebstemperatur	-40 °C bis +65 °C


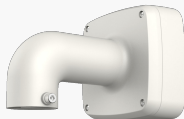


Lieferumfang

Lieferumfang	Netzteil, Software, Montagezubehör, Bedienungsanleitung
---------------------	---

BILDER



ZUBEHÖR

 <p>L-HA3 Adapter für Dome Kameras</p>	 <p>L-WH7 Wandhalter</p>
 <p>L-DV1 Deckenhalter</p>	 <p>L-DV2 Deckenhalterverlängerung</p>



L-DV3
Deckenhalterverlängerung