

## L-KE-5403-T

- 4 MP | 1/1,8" CMOS Sensor
- Tele-Zoom | 43° - 15° (H)
- Videoanalyse (IVS+)
- 12 V DC, ePoE | IP67, IK10



Die L-KE-5403-T ist eine 4 Megapixel IR Bulletkamera (IP), die neben IVS-Funktionen auch über neueste KI-Technologie verfügt. Das Gehäuse ist wetter- und vandalismusgeschützt (IP67/IK10). Der 1/1,8" CMOS Sensor liefert Bilder in einer Auflösung von bis zu 2688 x 1520 Pixel mit bis zu 25 bps). Ausgestattet mit einem 8 ~ 32 mm Motorzoom-Objektiv und IR-LEDs (Reichweite bis 120 m) lässt diese Kamera kaum Wünsche offen. Einstellungen sind über den eingebauten Webserver möglich. Die Spannungsversorgung kann wahlweise über 12 V DC oder (e)PoE erfolgen.



### TECHNISCHE DATEN

#### Sensor & Objektiv

Aufnahmesensor	1/1,8" CMOS
Lichtempfindlichkeit	0,0007 Lux bei F1.6
Objektiv	8 mm bis 32 mm (Motorzoom)
Blendenöffnung (max.)	F1.6
Blickwinkel	43° - 15° (H)
MOD (Minimale Objekt Distanz)	1,5 m

#### Video

Auflösung	4MP (2688 x 1520 px)
Bildraten	Mainstream: bis 25 bps bei 2560x1440 Substream: bis 25 bps bei 704x576 Thirdstream: bis 25 bps bei 1920x1080 Fourth Stream: bis 25 bps bei 1280 x 720
Kompressionsverfahren	H.265, H.264, H.265+, H.264+, MJPEG (nur Substreams)
Bitrate	H.264: 32 kbps - 16384 kbps H.265: 12 kbps - 11008 kbps

#### Beleuchtung

IR-Beleuchtung	max. 120 m
----------------	------------

#### DORI Tabelle

Entdecken	W: 143 m T: 411 m
Beobachten	W: 57 m T: 163 m
Erkennen	W: 29 m T: 82 m
Identifizieren	W: 14 m T: 41 m

## Intelligenz

<b>KI-Technologie</b>	Objektklassifizierung (Personen / Fahrzeuge)
<b>Videoanalyse (IVS)</b>	Stolperdraht, Bereichseindringen,, Objektüberwachung,, Motivwechsel, Gesichtserkennung, Personenzählung, Erkennen von herumlungernenden Personen und Menschenansammlungen, Heatmap
<b>Bewegungserkennung</b>	Ja
<b>Intelligente Bewegungserkennung (SMD)</b>	Ja

## Funktionen

<b>Verschlusszeiten</b>	1/3 - 1/100.000 Sek.
<b>Gegenlichtkompensation</b>	WDR (140 dB), BLC, HLC
<b>Tag/Nacht Umschaltung</b>	automatisch, manuell
<b>Bilddrehung</b>	0°/90°/180°/270°
<b>Rauschunterdrückung</b>	3D NR
<b>Weißabgleich</b>	automatisch, manuell, natürlich, Straßenlampe, Outdoor
<b>Elektronische Bildstabilisierung</b>	Ja
<b>Entnebelungsfunktion</b>	Ja
<b>Spiegel Funktion</b>	Ja
<b>Verstärkungsregelung (AGC)</b>	automatisch
<b>Privatzonenmaskierung</b>	Ja, 8 Bereiche
<b>ROI Funktion</b>	Ja, 4 Bereiche

## Alarm und Audio

<b>Alarm Eingänge</b>	2x (3-5 V DC, 5 mA)
<b>Alarm Ausgänge</b>	1x (12 V DC, 300 mA)
<b>Audio Eingänge</b>	1 (RCA)
<b>Audio Ausgänge</b>	1 (RCA)
<b>Mikrofon</b>	Ja
<b>Audio Kompressionsverfahren</b>	G.711a, G.711Mu, G.723, G.726, AAC

## Netzwerk

<b>Steuer Schnittstellen</b>	10/100 Base-T Ethernet (RJ45)
<b>Netzwerk-Protokolle</b>	IPv4, IPv6, HTTP, HTTPS, TCP, UDP, ARP, RTP, RTSP, RTCP, RTMP, SMTP, FTP, SFTP, DHCP, DNS, DDNS, QoS, UPnP, NTP, Multicast, ICMP, IGMP, NFS, PPPoE, 802.1x, SNMP
<b>Integration</b>	ONVIF (Profile S, G, T), P2P, CGI
<b>HTTP-Befehl</b>	Ja

## Allgemein

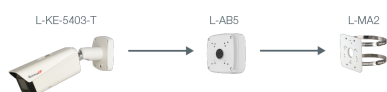
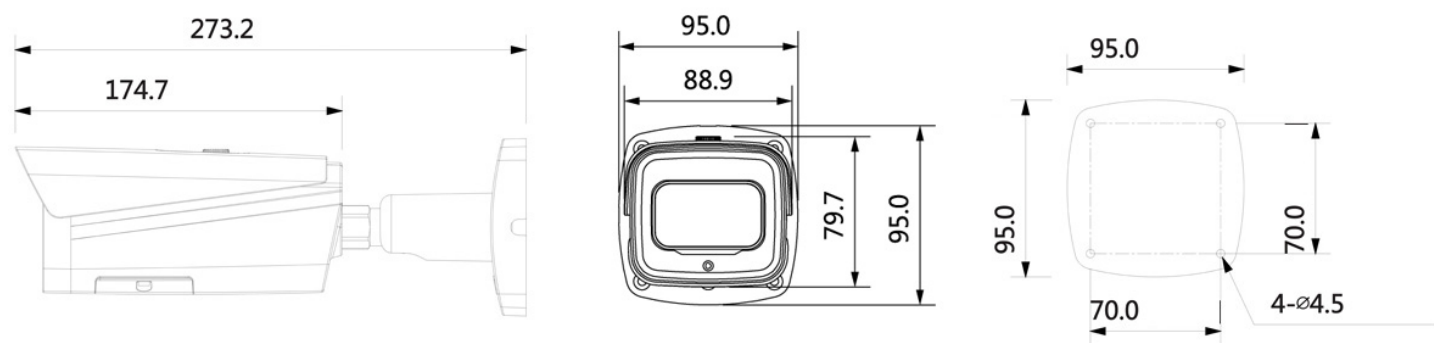
<b>Spannungsversorgung</b>	12 V DC, PoE (802.3af)
<b>ePoE</b>	Ja

<b>Leistungsaufnahme</b>	max. 12,3 W
<b>Speicheroptionen</b>	MicroSD-Kartenslot (max. 512 GB), FTP, SFTP, NAS
<b>Bedienung</b>	lunaCMS, Browser, APP (iOS, Android)
<b>Schutzart</b>	IP67 IK10
<b>Abmessungen</b>	272,9 mm x 94,9 mm x 94,9 mm (L x B x H) inkl. Wandhalter
<b>Gewicht</b>	1120 g
<b>Gehäusematerial</b>	Aluminium
<b>zul. Betriebstemperatur</b>	-30 °C bis +60 °C

### Lieferumfang

<b>Lieferumfang</b>	Software, BDA, Schrauben für die Montage, Kabel für Video Ausgang
---------------------	---

### BILDER



### ZUBEHÖR

