

## L-DD-5200

- 2 MP | 1/2,8" CMOS Sensor
- Fix-Objektiv | 107° (H)
- Videoanalyse (IVS)
- 12 V DC, PoE | IP67, IK10



Die L-DD-5200 ist eine 2 Megapixel Dome-Kamera mit IR-Beleuchtung (Reichweite max. 50 m), die neben IVS-Funktionen auch über neueste KI-Technologie verfügt. Intelligente Überwachung durch Erkennen und Klassifizieren von Personen und Fahrzeugen (Eindringen, Stolperdraht) ermöglicht eine effektive und genaue Alarmauslösung. Die Kamera in 3-axialer Bauform ist für den Außeneinsatz geeignet (IP67). Zusätzlich ist die Kamera vandalismusgeschützt (IK10). Der 1/2,8" CMOS Sensor liefert Bilder in einer Auflösung von bis zu 1920 x 1080 px (Full HD) mit bis zu 25 fps. Die WDR-Kamera ist mit einem 2,8 mm/F1.4 Objektiv ausgestattet. Zahlreiche Einstellungen sind über den eingebauten Webserver möglich. Die Spannungsversorgung kann wahlweise über 12 V DC oder PoE erfolgen.



### TECHNISCHE DATEN

#### Sensor & Objektiv

Aufnahmesensor	1/2,8" CMOS
Lichtempfindlichkeit	0,002 Lux bei F1.4
Objektiv	2,8 mm
Blendenöffnung (max.)	F1.4
Blickwinkel	107° (H)
MOD (Minimale Objekt Distanz)	0,7 m

#### Video

Auflösung	2MP (1920 x 1080 px)
Bildraten	Mainstream: bis 25 fps bei 1920x1080 Substream: bis 25 fps bei 704 x 576 Third Stream: bis 25 fps bei 1920x1080
Kompressionsverfahren	H.265, H.264, H.265+, H.264+, MJPEG (nur Substream)
Bitrate	3 kbps - 8192 kbps

#### Beleuchtung

IR-Beleuchtung	max. 50 m
----------------	-----------

#### DORI Tabelle

Entdecken	41 m
Beobachten	16 m
Erkennen	8 m
Identifizieren	4 m

#### Intelligenz

<b>KI-Technologie</b>	Objektklassifizierung (Personen / Fahrzeuge)
<b>Videoanalyse (IVS)</b>	Stolperdraht, Bereichseindringen,, Motivwechsel
<b>Bewegungserkennung</b>	Ja
<b>Intelligente Bewegungserkennung (SMD)</b>	Ja

### Funktionen

<b>Verschlusszeiten</b>	1/3 - 1/100.000 Sek.
<b>Gegenlichtkompensation</b>	WDR (120 dB), BLC, HLC
<b>Tag/Nacht Umschaltung</b>	automatisch, manuell
<b>Bilddrehung</b>	0°/90°/180°/270°
<b>Rauschunterdrückung</b>	3D NR
<b>Weißabgleich</b>	automatisch, manuell, natürlich, Straßenlampe, Outdoor
<b>Entnebelungsfunktion</b>	Ja
<b>Spiegel Funktion</b>	Ja
<b>Verstärkungsregelung (AGC)</b>	automatisch
<b>Privatzonenmaskierung</b>	Ja, 4 Bereiche
<b>ROI Funktion</b>	Ja, 4 Bereiche

### Alarm und Audio

<b>Mikrofon</b>	Ja
-----------------	----

### Netzwerk

<b>Steuer Schnittstellen</b>	10/100 Base-T Ethernet (RJ45)
<b>Netzwerk-Protokolle</b>	IPv4, IPv6, HTTP, HTTPS, TCP, UDP, ARP, RTP, RTSP, RTCP, RTMP, SMTP, FTP, SFTP, DHCP, DNS, DDNS, QoS, UPnP, NTP, Multicast, ICMP, IGMP, NFS, PPPoE, SAMBA, SNMP
<b>Integration</b>	ONVIF (Profile S, G, T), P2P, CGI
<b>HTTP-Befehl</b>	Ja

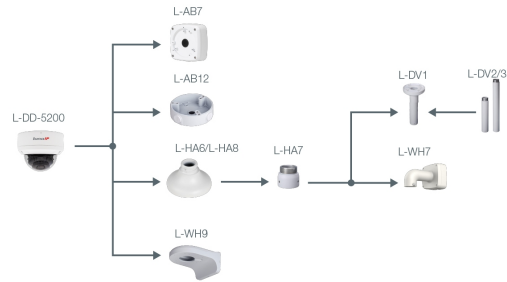
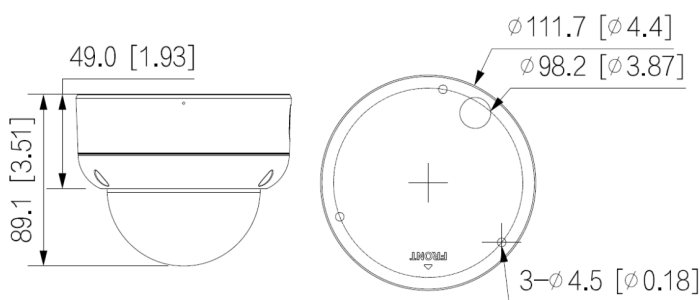
### Allgemein

<b>Spannungsversorgung</b>	12 V DC, PoE (802.3af)
<b>Leistungsaufnahme</b>	max. 7,7 W
<b>Speicheroptionen</b>	MicroSD-Kartenslot (max. 256 GB), FTP, SFTP, NAS
<b>Bedienung</b>	lunaCMS, Browser, APP (iOS, Android)
<b>Schutzart</b>	IP67 IK10
<b>Abmessungen</b>	Ø 111,7 mm x 89,1 mm (H)
<b>Gewicht</b>	516 g
<b>Gehäusematerial</b>	Aluminium
<b>zul. Betriebstemperatur</b>	-40 °C bis +60 °C

### Lieferumfang

<b>Lieferumfang</b>	Software, BDA
---------------------	---------------

**BILDER**



**ZUBEHÖR**

 <p><b>L-AB7</b> Anschlussbox</p>	 <p><b>L-AB12</b> Anschlussbox für Dome-Kameras</p>
 <p><b>L-HA6</b> Adapter für Domekameras</p>	 <p><b>L-HA8</b> Adapter für Domekameras</p>
 <p><b>L-HA7</b> Adapter für Domekameras</p>	 <p><b>L-WH7</b> Wandhalter</p>
 <p><b>L-DV1</b> Deckenhalter</p>	 <p><b>L-DV2</b> Deckenhalterverlängerung</p>
 <p><b>L-DV3</b> Deckenhalterverlängerung</p>	 <p><b>L-WH9</b> Wandhalter für Dome-Kameras</p>