

L-DB-5200

- 1/2,8" 2 MP CMOS Sensor
- Auflösung bis Full HD (1920x1080p)
- Intelligente Videoanalyse (IVS) & KI
- IR Beleuchtung (bis 50m)
- Wetter- u. Vandalismusgeschützt (IP67/IK10)
- 12VDC/ePoE



Die L-DB-5200 ist ein 3-axialer 2 Megapixel Netzwerkdomo (IP), der neben IVS-Funktionen auch über neueste KI-Technologie verfügt. Das Gehäuse ist wetter- und vandalismusgeschützt (IP67/IK10). Der 1/2,8" CMOS Sensor liefert Bilder in einer Auflösung von bis zu 1920x1080px (Full HD) mit bis zu 25 bps. Ausgestattet mit einem 2,8 mm Fix-Objektiv und IR-LEDS (Reichweite bis 50 m), sowie SD-Kartenslot ist die Kamera vielseitig einsetzbar. Einstellungen sind über den eingebauten Webserver möglich. Die Spannungsversorgung kann wahlweise über 12 V DC oder ePoE (erweitertes PoE) erfolgen.



TECHNISCHE DATEN

Sensor & Objektiv

Aufnahmesensor	1/2,8" CMOS
Lichtempfindlichkeit	0,0007 Lux bei F1.6
Objektiv	2,8 mm
Blendenöffnung (max.)	F1.6
Blickwinkel	106° (H)
MOD (Minimale Objekt Distanz)	0,7 m

Video

Auflösung	2MP (1920 x 1080 px)
Bildraten	Mainstream: bis 25 bps bei 1920x1080 Substream: bis 25 bps bei 704 x 576 Third Stream: bis 25 bps bei 1920 x 1080
Kompressionsverfahren	H.265, H.264, H.265+, H.264+, MJPEG (nur Substream)
Bitrate	H.264: 32 kbps - 12032 kbps H.265: 12 kbps - 7424kbps

Beleuchtung

IR-Beleuchtung	max. 50 m
----------------	-----------

DORI Tabelle

Entdecken	42 m
Beobachten	16 m
Erkennen	8 m
Identifizieren	4 m

Intelligenz

KI-Technologie	Objektklassifizierung (Personen / Fahrzeuge)
Videoanalyse (IVS)	Stolperdraht, Bereichseindringen, Schnelle Bewegung, Objektüberwachung, Motivwechsel, Gesichtserkennung, Personenzählung, Heatmap
Bewegungserkennung	Ja
Intelligente Bewegungserkennung (SMD)	Ja

Funktionen

Verschlusszeiten	1/3 - 1/100.000 Sek.
Gegenlichtkompensation	WDR (120 dB), BLC, HLC
Tag/Nacht Umschaltung	automatisch, manuell
Bilddrehung	0°/90°/180°/270°
Rauschunterdrückung	3D NR
Weißabgleich	automatisch, manuell, natürlich, Straßenlampe, Outdoor
Entnebelungsfunktion	Ja
Spiegel Funktion	Ja
Verstärkungsregelung (AGC)	automatisch
Privatzonenmaskierung	Ja, 8 Bereiche
ROI Funktion	Ja, 4 Bereiche

Alarm und Audio

Alarm Eingänge	1 (3-5 V DC, 5 mA)
Alarm Ausgänge	1 (12 V DC, 300 mA)
Audio Eingänge	1 (RCA)
Audio Ausgänge	1 (RCA)
Mikrofon	Ja
Audio Kompressionsverfahren	G.711a, G.711Mu, G.723, G.726, PCM

Netzwerk

Steuer Schnittstellen	10/100 Base-TX Ethernet (RJ45)
Netzwerk-Protokolle	IPv4, IPv6, TCP/IP, HTTP, HTTPS, SSL, UDP, UPnP, ICMP, IGMP, SNMP, RTSP, RTP, SMTP, NTP, DHCP, DNS, PPPOE, DDNS, FTP, IP Filter, QoS, Bonjour
Integration	ONVIF (Profile S, G, T), P2P, CGI
HTTP-Befehl	Ja

Allgemein

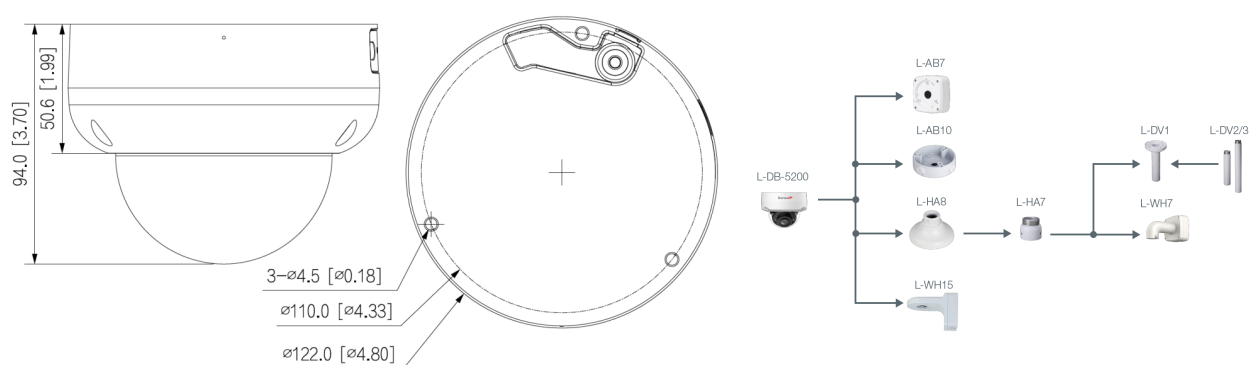
Spannungsversorgung	12 V DC, PoE (802.3af)
ePoE	Ja
Leistungsaufnahme	max. 8,8 W
Speicheroptionen	MicroSD-Kartenslot (max. 512 GB), FTP, SFTP, NAS
Bedienung	lunaCMS, Browser, APP (iOS, Android)

Schutzart	IP67 IK10
Abmessungen	Ø122 mm x 94 mm (H)
Gewicht	713 g
Gehäusematerial	Aluminium
zul. Betriebstemperatur	-40 °C bis +60 °C

Lieferumfang

Lieferumfang	Software, BDA
---------------------	---------------

BILDER



ZUBEHÖR

 <p>L-AB7 Anschlussbox</p>	 <p>L-AB10 Anschlussbox für Dome-Kameras</p>
 <p>L-HA8 Adapter für Domekameras</p>	 <p>L-HA7 Adapter für Domekameras</p>
 <p>L-WH7 Wandhalter</p>	 <p>L-DV1 Deckenhalter</p>



L-DV2
Deckenhalterverlängerung



L-DV3
Deckenhalterverlängerung



L-WH15
Wandhalter mit Anschlussbox