

L-SF-5403-A

- 4 MP | 1/2,8" CMOS Sensor
- 25x optischer Zoom | 52° - 3° (H)
- Videoanalyse (IVS+)
- Auto Tracking
- Aktive Abschreckung (optisch / akustisch) Smarte Beleuchtung mit IR und Warmlicht
- 12 V DC, PoE | IP66



Die L-SF-5403-A ist eine Highspeed-IP-Dome-Kamera mit einem 25-fachen optischen Zoom und Infrarot-Beleuchtung mit einer Reichweite von bis zu 100 Metern. Die Kamera verfügt über intelligente Beleuchtung, die automatisch von Infrarot-Licht auf Weißlicht wechselt, wenn sich Personen im Erfassungsbereich befinden. Dies ermöglicht farbige Aufnahmen auch bei nächtlichen Bedingungen. Akustische und optische Alarmfunktionen dienen der Abschreckung von Eindringlingen. Darüber hinaus bietet die Kamera KI-unterstützte Analyse-Funktionen.

Der 1/2,8" CMOS-Sensor liefert eine maximale Auflösung von bis zu 2560 x 1440 Pixeln bei einer Bildrate von maximal 25 Bildern pro Sekunde. Das 5-125mm Motorzoom-Objektiv ermöglicht eine flexible Anpassung des Sichtfelds. Die Spannungsversorgung kann wahlweise über 12 V DC oder PoE+ erfolgen, um eine vielseitige Installation zu ermöglichen.



TECHNISCHE DATEN

Sensor & Objektiv

Aufnahmesensor	1/2,8" CMOS
Lichtempfindlichkeit	0,005 Lux bei F1.6
Objektiv	5 mm bis 125 mm (Motorzoom)
Blendenöffnung (max.)	F1.6
Blickwinkel	52° - 3° (H)
MOD (Minimale Objekt Distanz)	0,1 m

Video

Auflösung	4MP (2560 x 1440 px)
Bildraten	Mainstream: bis 25 bps bei 2560x1440 Substream: bis 25 bps bei 704x576 Thirdstream: bis 25 bps bei 1920x1080
Kompressionsverfahren	H.265, H.264, H.265+, H.264+, MJPEG (nur Substream)
Bitrate	H.264: 96 kbps - 14848 kbps H.265: 38 kbps - 8960 kbps

Beleuchtung

IR-Beleuchtung	max. 100 m
Weißlicht	max. 50 m
Smarte Beleuchtung	Ja

DORI Tabelle

Entdecken	W: 113 m T: 1956 m
-----------	-----------------------

Beobachten	W: 45 m T: 776 m
Erkennen	W: 23 m T: 391 m
Identifizieren	W: 11 m T: 196 m

Intelligenz

KI-Technologie	Objektklassifizierung (Personen / Fahrzeuge)
Videoanalyse (IVS)	Stolperdraht, Bereichseindringen, Herumlungern, Menschenansammlung, Parkraumüberwachung, schnelle Bewegung, Objektüberwachung
Bewegungserkennung	Ja
Intelligente Bewegungserkennung (SMD)	Ja

Funktionen

Verschlusszeiten	1/1 - 1/30.000 Sek.
Gegenlichtkompensation	WDR (120 dB), BLC, HLC
Tag/Nacht Umschaltung	automatisch, manuell
Bilddrehung	0°/180°
Rauschunterdrückung	2D NR, 3D NR
Weißabgleich	automatisch, manuell
Elektronische Bildstabilisierung	Ja
Entnebelungsfunktion	Ja
Verstärkungsregelung (AGC)	automatisch, manuell
Privatzonenmaskierung	Ja, 24 Bereiche
ROI Funktion	Ja

PTZ - Funktionen

Steuerprotokoll	DH-SD, Pelco P/D (auto-erkennung)
Optischer Zoom	25-fach
Schwenkgeschwindigkeit	Manuell: 0,1 - 200°/Sek. Preset: 240°/Sek.
Neigegeschwindigkeit	Manuell: 0,1 - 120°/Sek., Preset: 200°/Sek.
Schwenkbereich	360°
Neigebereich	-15° - 90° mit Autoflip
Presetpositionen	300
Tour	Ja
Muster (Pattern)	Ja
Scan	Ja
Automatische Zielverfolgung (Auto Tracking)	Ja

Alarm und Audio

Alarm Eingänge	2x
Alarm Ausgänge	1x
Audio Eingänge	1x
Audio Ausgänge	1x
Lautsprecher	Ja
Audio Kompressionsverfahren	G.711a, G.711Mu, G.722.1, G.723, G.726, G.729, PCM, MPEG2-Layer2

Netzwerk

Steuer Schnittstellen	10/100 Base-T Ethernet (RJ45)
Netzwerk-Protokolle	IPv4, IPv6, HTTP, HTTPS, TCP, UDP, ARP, RTP, RTSP, RTCP, RTMP, SMTP, FTP, SFTP, DHCP, DNS, DDNS, QoS, UPnP, NTP, Multicast, ICMP, IGMP, NFS, PPPoE, 802.1x, SNMP
Integration	ONVIF (Profile S, G, T), P2P, CGI
HTTP-Befehl	Ja

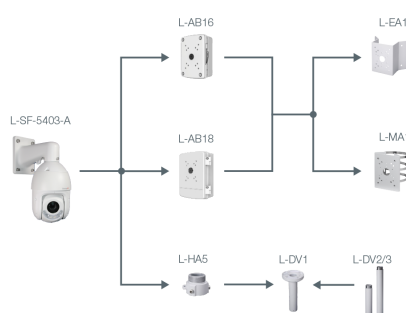
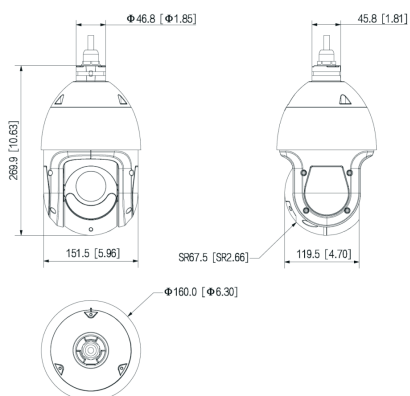
Allgemein

Spannungsversorgung	12 V DC ($\pm 10\%$), PoE+ (802.3af)
Leistungsaufnahme	max. 13 W
Speicheroptionen	MicroSD-Kartenslot (max. 512 GB), FTP, SFTP, NAS
Bedienung	lunaCMS, Browser, APP (iOS, Android)
Schutzart	IP66
Abmessungen	\varnothing 160 mm x 270 mm (H)
Gewicht	2600 g
Gehäusematerial	Aluminium
zul. Betriebstemperatur	-40 °C bis +65 °C
Sonstiges	Akustischer Alarm (Upload eigener Dateien möglich); Optischer Alarm (Rot/Blau Blitzlicht)

Lieferumfang

Lieferumfang	Wandhalter, Montagezubehör, Bedienungsanleitung
--------------	---

BILDER



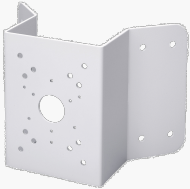
ZUBEHÖR



L-AB16
stabile Anschlussbox



L-AB18
Anschlussbox



L-EA1
Eckhalterung für High Speed Dome



L-MA1
Masthalter



L-HA5



L-DV1
Deckenhalter



L-DV2
Deckenhalterverlängerung



L-DV3
Deckenhalterverlängerung