

## L-KA-2803

- Bullet-Kamera
- Auflösung 3840 x 2160 px (4K)
- 2,7 ~ 13,5 mm Motorzoom-Objektiv
- IR-Reichweite 80 m
- wettergeschützt (IP67)
- Stromversorgung 12 V DC, 24 V AC



Die L-KA-2803 ist eine HD-CVI Bullet-Kamera mit IR-Strahler (max. 80 m) für den Innen- und Außeneinsatz (IP67). Über einen DIP-Schalter am Kabel kann das HD-CVI Signal auch auf TVI, AHD oder CVBS umgeschaltet werden. Der 1/2" CMOS Sensor liefert eine max. Auflösung von bis zu 4K (3840 x 2160 px bei 15 bps). Die Kamera ist mit einem 2,7 ~ 13,5 mm Motorzoom-Objektiv ausgestattet und verfügt über WDR und einen mechanischen IR Cut Filter (ICR). Einstellungen an der Kamera können komfortabel über das OSD-Menü der Kamera vorgenommen werden. Für die Einstellungen der Kamera und Aufnahme der Videos wird ein Rekorder benötigt. Wahlweise kann die Kamera mit einer Spannung von 12 V DC oder 24 V AC betrieben werden.



### TECHNISCHE DATEN

#### Sensor & Objektiv

Aufnahmesensor	1/2" CMOS
Lichtempfindlichkeit	0,001 Lux bei F1.5
Objektiv	2,7 mm bis 13,5 mm (Motorzoom)
Blendenöffnung (max.)	F1.5
Blickwinkel	113° - 47° (H)
MOD (Minimale Objekt Distanz)	1,2 m

#### Video

Auflösung	8MP (3840 x 2160 px)
Bildraten	bis 15 bps bei 3840 x 2160 bis 25 bps bei 2688 x 1520

#### Beleuchtung

IR-Beleuchtung	max. 80 m
----------------	-----------

#### DORI Tabelle

Entdecken	W: 83 m T: 190 m
Beobachten	W: 33 m T: 76 m
Erkennen	W: 17 m T: 38 m
Identifizieren	W: 8 m T: 19 m

#### Funktionen

Verschlusszeiten	1/4 - 1/100.000 Sek.
------------------	----------------------

Gegenlichtkompensation	WDR (120 dB), BLC, HLC
Tag/Nacht Umschaltung	automatisch, manuell
Rauschunterdrückung	3D NR
Weißabgleich	automatisch, manuell
Entnebelungsfunktion	Ja
Spiegel Funktion	Ja
Verstärkungsregelung (AGC)	automatisch
Privatzonenmaskierung	Ja, 8 Bereiche

### Alarm und Audio

Mikrofon	Ja
----------	----

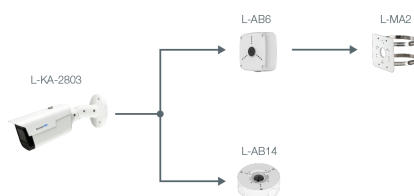
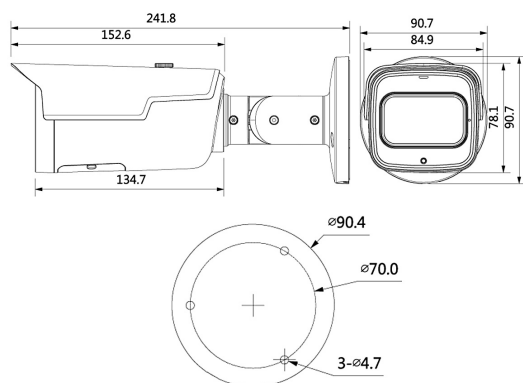
### Allgemein

Spannungsversorgung	12 V DC ( $\pm 10\%$ ), 24 V AC ( $\pm 25\%$ )
Leistungsaufnahme	max. 13,9 W
Videonorm	HD-CVI, TVI, AHD, CVBS umschaltbar per DIP-Schalter
Videoausgang	1 x BNC
Schutzart	IP67
Abmessungen	241,8 mm x 90,7 mm x 90,7 mm (L x B x H)
Gewicht	820 g
Gehäusematerial	Aluminium
zul. Betriebstemperatur	-30 °C bis +60 °C

### Lieferumfang

Lieferumfang	Montagezubehör, BDA
--------------	---------------------

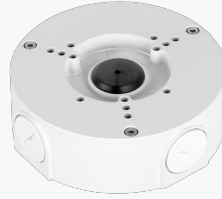
## BILDER



## ZUBEHÖR



**L-AB6**  
Anschlussbox



**L-AB14**  
Anschlussbox für Kameras



**L-MA2**  
Masthalter