

## L-KA-5203-D

- 2 MP | 1/2,8" CMOS Sensor
- Vario-Zoom | 109° - 30° (H)
- Videoanalyse (IVS)
- 12 V DC, PoE | IP67



Die L-KA-5203-D ist eine kompakte 2 Megapixel Netzwerkkamera (IP), die neben IVS-Funktionen auch über neueste KI-Technologie verfügt. Intelligente Überwachung durch Erkennen und Klassifizieren von Personen und Fahrzeugen ermöglicht eine effektive und genaue Alarmauslösung. Die Kamera ist mit einem IR-Strahler (max. 60 m) ausgestattet und für den Innen- und Außeneinsatz (IP67) geeignet. Der 1/2,8" CMOS Sensor liefert eine max. Auflösung von 2 Megapixel (1920 x 1080 px) mit bis zu 25 Bildern pro Sekunde. Die Kamera ist mit einem 2,7 mm bis 13,5 mm Motorzoom-Objektiv ausgestattet und verfügt über einen ICR-Filter. Die Bilder können über drei unabhängige Streams abgerufen werden. Über den integrierten MicroSD -Kartenslot kann eine Datenaufzeichnung direkt an der Kamera erfolgen. Die Spannungsversorgung ist wahlweise 12 V DC oder PoE.



### TECHNISCHE DATEN

#### Sensor & Objektiv

Aufnahmesensor	1/2,8" CMOS
Lichtempfindlichkeit	0,002 Lux bei F1.5
Objektiv	2,7 mm bis 13,5 mm (Motorzoom)
Blendenöffnung (max.)	F1.5
Blickwinkel	109° - 30° (H)
MOD (Minimale Objekt Distanz)	0,8 m

#### Video

Auflösung	2MP (1920 x 1080 px)
Bildraten	Mainstream: bis 25 bps bei 1920 x 1080 Substream: bis 25 bps bei 704 x 576 Third Stream: bis 25 bps bei 1920 x 1080
Kompressionsverfahren	H.265, H.264, H.265+, H.264+, MJPEG (nur Substreams)
Bitrate	3 kbps - 8192 kbps

#### Beleuchtung

IR-Beleuchtung	max. 60 m
----------------	-----------

#### DORI Tabelle

Entdecken	W: 45 m T: 145 m
Beobachten	W: 18 m T: 58 m
Erkennen	W: 9 m T: 29 m
Identifizieren	W: 5 m T: 15 m

## Intelligenz

<b>KI-Technologie</b>	Objektklassifizierung (Personen / Fahrzeuge)
<b>Videoanalyse (IVS)</b>	Stolperdraht Bereichseindringen, Szenenänderung
<b>Bewegungserkennung</b>	Ja
<b>Intelligente Bewegungserkennung (SMD)</b>	Ja

## Funktionen

<b>Verschlusszeiten</b>	1/3 - 1/100.000 Sek.
<b>Gegenlichtkompensation</b>	WDR (120 dB), BLC, HLC
<b>Tag/Nacht Umschaltung</b>	automatisch, manuell
<b>Bilddrehung</b>	0°/90°/180°/270°
<b>Rauschunterdrückung</b>	3D NR
<b>Weißabgleich</b>	automatisch, manuell, natürlich, Straßenlampe, Outdoor
<b>Elektronische Bildstabilisierung</b>	Ja
<b>Entnebelungsfunktion</b>	Ja
<b>Spiegel Funktion</b>	Ja
<b>Verstärkungsregelung (AGC)</b>	automatisch, manuell
<b>Privatzonenmaskierung</b>	Ja, 4 Bereiche
<b>ROI Funktion</b>	Ja, 4 Bereiche

## Alarm und Audio

<b>Mikrofon</b>	Ja
<b>Audio Kompressionsverfahren</b>	G.711a, G.711Mu, G.723, G.726, PCM

## Netzwerk

<b>Steuer Schnittstellen</b>	10/100 Base-T Ethernet (RJ45)
<b>Netzwerk-Protokolle</b>	IPv4, IPv6, HTTP, HTTPS, TCP, UDP, ARP, RTP, RTSP, RTCP, RTMP, SMTP, FTP, SFTP, DHCP, DNS, DDNS, QoS, UPnP, NTP, Multicast, ICMP, IGMP, NFS, PPPoE, 802.1x, SNMP
<b>Integration</b>	ONVIF (Profile S, G, T), P2P, CGI
<b>HTTP-Befehl</b>	Ja

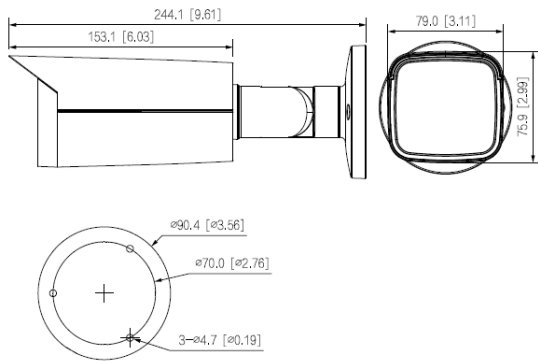
## Allgemein

<b>Spannungsversorgung</b>	12 V DC, PoE (802.3af)
<b>Leistungsaufnahme</b>	max. 7,7 W
<b>Speicheroptionen</b>	MicroSD-Kartenslot (max. 256 GB), FTP, SFTP, NAS
<b>Bedienung</b>	lunaCMS, Browser, APP (iOS, Android)
<b>Schutzart</b>	IP67
<b>Abmessungen</b>	244 mm x 79 mm x 76 mm (L x B x H)
<b>Gewicht</b>	820 g
<b>Gehäusematerial</b>	Aluminium
<b>zul. Betriebstemperatur</b>	-30 °C bis +60 °C

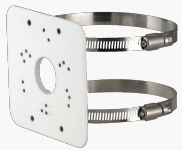
## Lieferumfang

Lieferumfang	Software, BDA
--------------	---------------

## BILDER



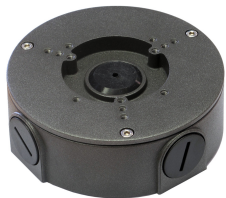
## ZUBEHÖR



**L-MA2**  
Masthalter



**L-AB6-D**  
Anschlussbox



**L-AB14-D**  
Anschlussbox für Kameras