

## L-KA-5203

- 2 MP | 1/2,8" CMOS Sensor
- Vario-Zoom | 109° - 30° (H)
- Videoanalyse (IVS)
- 12 V DC, PoE | IP67



Die L-KA-5203 ist eine kompakte 2 Megapixel Netzwerkkamera (IP), die neben IVS-Funktionen auch über neueste KI-Technologie verfügt. Intelligente Überwachung durch Erkennen und Klassifizieren von Personen und Fahrzeugen ermöglicht eine effektive und genaue Alarmauslösung. Die Kamera ist mit einem IR-Strahler (max. 60 m) ausgestattet und für den Innen- und Außeneinsatz (IP67) geeignet. Der 1/2,8" CMOS Sensor liefert eine max. Auflösung von 2 Megapixel (1920 x 1080 px) mit bis zu 25 Bildern pro Sekunde. Die Kamera ist mit einem 2,7 mm bis 13,5 mm Motorzoom-Objektiv ausgestattet und verfügt über einen ICR-Filter. Die Bilder können über drei unabhängige Streams abgerufen werden. Über den integrierten MicroSD -Kartenslot kann eine Datenaufzeichnung direkt an der Kamera erfolgen. Die Spannungsversorgung ist wahlweise 12 V DC oder PoE.



### TECHNISCHE DATEN

#### Sensor & Objektiv

|                               |                                |
|-------------------------------|--------------------------------|
| Aufnahmesensor                | 1/2,8" CMOS                    |
| Lichtempfindlichkeit          | 0,002 Lux bei F1.5             |
| Objektiv                      | 2,7 mm bis 13,5 mm (Motorzoom) |
| Blendenöffnung (max.)         | F1.5                           |
| Blickwinkel                   | 109° - 30° (H)                 |
| MOD (Minimale Objekt Distanz) | 0,8 m                          |

#### Video

|                       |   |
|-----------------------|---|
| Auflösung             | 2MP (1920 x 1080 px)  |
| Bildraten             | Mainstream: bis 25 bps bei 1920 x 1080<br>Substream: bis 25 bps bei 704 x 576<br>Third Stream: bis 25 bps bei 1920 x 1080 |
| Kompressionsverfahren | H.265, H.264, H.265+, H.264+, MJPEG (nur Substreams)  |
| Bitrate               | 3 kbps - 8192 kbps  |

#### Beleuchtung

|                |           |
|----------------|-----------|
| IR-Beleuchtung | max. 60 m |
|----------------|-----------|

#### DORI Tabelle

|            |                     |
|------------|---------------------|
| Entdecken  | W: 40 m<br>T: 147 m |
| Beobachten | W: 16 m<br>T: 58 m  |
| Erkennen   | W: 8 m<br>T: 29 m   |

|                       |                   |
|-----------------------|-------------------|
| <b>Identifizieren</b> | W: 4 m<br>T: 15 m |
|-----------------------|-------------------|

### Intelligenz

|  |  |
|--|--|
| <b>KI-Technologie</b>                        | Objektklassifizierung (Personen / Fahrzeuge)           |
| <b>Videoanalyse (IVS)</b>                    | Stolperdraht,<br>Bereichseindringen,<br>Szenenänderung |
| <b>Bewegungserkennung</b>                    | Ja   |
| <b>Intelligente Bewegungserkennung (SMD)</b> | Ja   |

### Funktionen

|   |  |
|---|--|
| <b>Verschlusszeiten</b>                 | 1/3 - 1/100.000 Sek.                                   |
| <b>Gegenlichtkompensation</b>           | WDR (120 dB), BLC, HLC                                 |
| <b>Tag/Nacht Umschaltung</b>            | automatisch, manuell                                   |
| <b>Bilddrehung</b>                      | 0°/90°/180°/270°                                       |
| <b>Rauschunterdrückung</b>              | 3D NR  |
| <b>Weißabgleich</b>                     | automatisch, manuell, natürlich, Straßenlampe, Outdoor |
| <b>Elektronische Bildstabilisierung</b> | Ja   |
| <b>Entnebelungsfunktion</b>             | Ja   |
| <b>Spiegel Funktion</b>                 | Ja   |
| <b>Verstärkungsregelung (AGC)</b>       | automatisch, manuell                                   |
| <b>Privatzonenmaskierung</b>            | Ja, 4 Bereiche   |
| <b>ROI Funktion</b>                     | Ja, 4 Bereiche   |

### Alarm und Audio

|                                    |                                    |
|------------------------------------|------------------------------------|
| <b>Mikrofon</b>                    | Ja                                 |
| <b>Audio Kompressionsverfahren</b> | G.711a, G.711Mu, G.723, G.726, PCM |

### Netzwerk

|                              |  |
|------------------------------|--|
| <b>Steuer Schnittstellen</b> | 10/100 Base-T Ethernet (RJ45)  |
| <b>Netzwerk-Protokolle</b>   | IPv4, IPv6, HTTP, HTTPS, TCP, UDP, ARP, RTP, RTSP, RTCP, RTMP, SMTP, FTP, SFTP, DHCP, DNS, DDNS, QoS, UPnP, NTP, Multicast, ICMP, IGMP, NFS, PPPoE, 802.1x, SNMP |
| <b>Integration</b>           | ONVIF (Profile S, G, T), P2P, CGI  |
| <b>HTTP-Befehl</b>           | Ja   |

### Allgemein

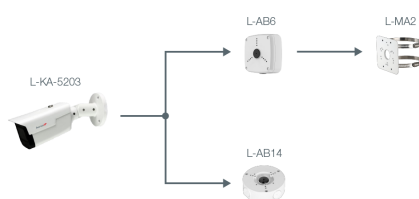
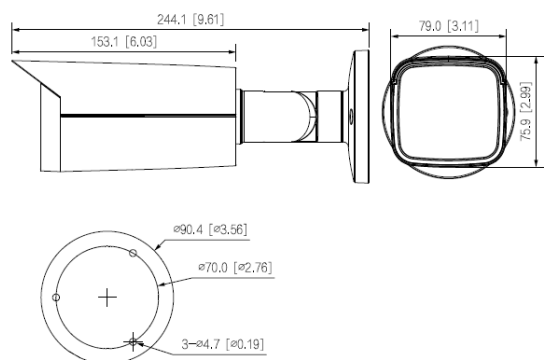
|                            |  |
|----------------------------|--|
| <b>Spannungsversorgung</b> | 12 V DC, PoE (802.3af)                           |
| <b>Leistungsaufnahme</b>   | max. 7,7 W                                       |
| <b>Speicheroptionen</b>    | MicroSD-Kartenslot (max. 256 GB), FTP, SFTP, NAS |
| <b>Bedienung</b>           | lunaCMS, Browser, APP (iOS, Android)             |
| <b>Schutzart</b>           | IP67   |
| <b>Abmessungen</b>         | 244 mm x 79 mm x 76 mm (L x B x H)               |
| <b>Gewicht</b>             | 820 g  |

|                         |                   |
|-------------------------|-------------------|
| Gehäusematerial         | Aluminium         |
| zul. Betriebstemperatur | -30 °C bis +60 °C |

### Lieferumfang

|              |               |
|--------------|---------------|
| Lieferumfang | Software, BDA |
|--------------|---------------|

### BILDER



### ZUBEHÖR

