

L-DB-5803

- 1/2,8" 8 MP CMOS Sensor
- 3-axial
- f= 2,7 ~ 13,5 mm / Autofokus
- Intelligente Videoanalyse (IVS) & KI
- Wide Dynamic Range (120 dB)
- IR Beleuchtung (bis 40 m)
- MicroSD Kartenslot
- Wetter- u. Vandalismusgeschützt (IP67/IK10)
- 12 V DC/PoE



Die L-DB-5803 ist ein 8 Megapixel Netzwerkdomo (IP) in 3-axialer Bauform, die neben IVS-Funktionen auch über neueste KI-Technologie verfügt. Intelligente Überwachung durch Erkennen und Klassifizieren von Personen und Fahrzeugen ermöglicht eine effektive und genaue Alarmauslösung. Das Gehäuse ist wetter- und vandalismusgeschützt (IP67/IK10). Der 1/2,8" CMOS Sensor liefert Bilder in einer Auflösung von 3840 x 2160 Pixeln (FullHD) mit bis zu 25 fps. Ausgestattet mit einem 2,7 ~ 13,5 mm Motorzoom-Objektiv, IR-LEDs (Reichweite bis 40 m) und WDR (Wide Dynamic Range) lässt diese Kamera kaum Wünsche offen. Einstellungen sind über den eingebauten Webserver möglich. Die Spannungsversorgung kann wahlweise über 12 V DC oder PoE erfolgen.



TECHNISCHE DATEN

Sensor & Objektiv

Aufnahmesensor	1/2,8" CMOS
Lichtempfindlichkeit	0,007 Lux bei F1.5
Objektiv	2,7 mm bis 13,5 mm (Motorzoom)
Blendenöffnung (max.)	F1.5
Blickwinkel	109° - 30° (H)
MOD (Minimale Objekt Distanz)	0,8 m

Video

Auflösung	8MP (3840 x 2160 px)
Bildraten	Mainstream: bis 25 fps bei 3840x2160 Substream: bis 25 fps bei 704x576 Third Stream: bis 25 fps bei 1920x1080
Kompressionsverfahren	H.265, H.264, H.265+, H.264+, MJPEG (nur Substream)
Bitrate	3 kbps - 8192 kbps

Beleuchtung

IR-Beleuchtung	max. 40 m
----------------	-----------

DORI Tabelle

Entdecken	W: 88 m T: 290 m
Beobachten	W: 36 m T: 116 m
Erkennen	W: 18 m T: 58 m
Identifizieren	W: 9 m T: 29 m

Intelligenz

KI-Technologie	Objektklassifizierung (Personen / Fahrzeuge)
Videoanalyse (IVS)	Stolperdraht Bereichseindringen,
Bewegungserkennung	Ja
Intelligente Bewegungserkennung (SMD)	Ja

Funktionen

Verschlusszeiten	1/3 - 1/100.000 Sek.
Gegenlichtkompensation	WDR (120 dB), BLC, HLC
Tag/Nacht Umschaltung	automatisch, manuell
Bilddrehung	0°/90°/180°/270°
Rauschunterdrückung	3D NR
Weißabgleich	automatisch, manuell, natürlich, Straßenlampe, Outdoor
Elektronische Bildstabilisierung	Ja
Entnebelungsfunktion	Ja
Spiegel Funktion	Ja
Verstärkungsregelung (AGC)	automatisch, manuell
Privatzonenmaskierung	Ja, 4 Bereiche
ROI Funktion	Ja, 4 Bereiche

Alarm und Audio

Alarm Eingänge	1x (3 - 5 V DC, 5 mA)
Alarm Ausgänge	1x (12 V DC, 300 mA)
Audio Eingänge	1 (RCA)
Audio Ausgänge	1x (RCA)
Mikrofon	Ja
Audio Kompressionsverfahren	G.711a, G.711Mu, G.723, G.726, PCM

Netzwerk

Steuer Schnittstellen	10/100 Base-T Ethernet (RJ45)
Netzwerk-Protokolle	IPv4, IPv6, HTTP, HTTPS, TCP, UDP, ARP, RTP, RTSP, RTCP, RTMP, SMTP, FTP, SFTP, DHCP, DNS, DDNS, QoS, UPnP, NTP, Multicast, ICMP, IGMP, NFS, PPPoE, 802.1x, SNMP
Integration	ONVIF (Profile S, G, T), P2P, CGI
HTTP-Befehl	Ja

Allgemein

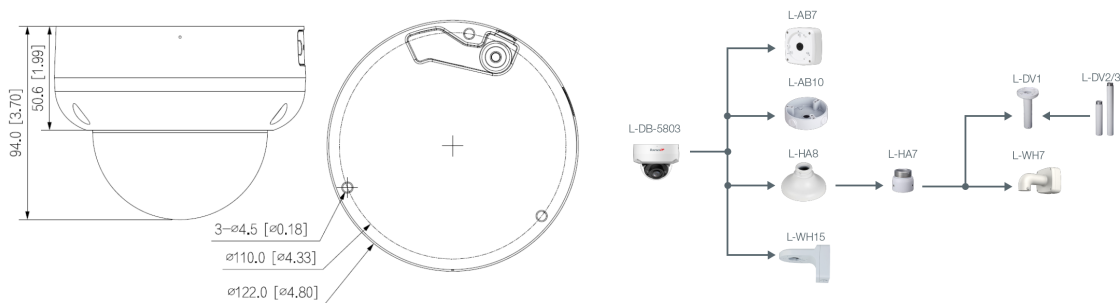
Spannungsversorgung	12 V DC, PoE (802.3af)
Leistungsaufnahme	max. 11 W
Speicheroptionen	MicroSD-Kartenslot (max. 256 GB), FTP, SFTP, NAS
Bedienung	lunaCMS, Browser, APP (iOS, Android)
Schutzart	IP67 IK10

Abmessungen	Ø 122 mm x 94 mm (H)
Gewicht	715 g
Gehäusematerial	Aluminium
zul. Betriebstemperatur	-30 °C bis +60 °C

Lieferumfang

Lieferumfang	Software, BDA
---------------------	---------------

BILDER



ZUBEHÖR

 <p>L-AB7 Anschlussbox</p>	 <p>L-AB10 Anschlussbox für Dome-Kameras</p>
 <p>L-HA8 Adapter für Domekameras</p>	 <p>L-HA7 Adapter für Domekameras</p>
 <p>L-WH7 Wandhalter</p>	 <p>L-WH15 Wandhalter mit Anschlussbox</p>



L-DV1
Deckenhalter



L-DV2
Deckenhalterverlängerung



L-DV3
Deckenhalterverlängerung