

L-DP-5403-A

- 1/2,7" 4 MP CMOS Sensor
- Auflösung 2688 x 1520 px
- Brennweite 2,7 mm - 13,5 mm
- Aktive Abschreckung (optisch / akustisch)
- Smarte Beleuchtung mit IR und Warmlicht
- Wetterschutz (IP67)



Die L-DP-5403-A ist eine IP-Kugel-Kamera mit smarter Beleuchtung. Betreten Personen den Erkennungsbereich, kann die Kamera automatisch von IR-Licht auf Weißlicht umschalten, sodass auch bei Nacht farbige Aufnahmen möglich sind. Ein akustischer und optischer (Rotes und Blaues Licht) Alarm dient der Abschreckung von Eindringlingen. Mit Hilfe eines Doppelmikrofons und verbesserter Signalverarbeitung werden störende Nebengeräusche deutlich reduziert und damit eine verbesserte Audioaufnahmequalität erreicht. Natürlich verfügt die Kamera auch über KI-unterstützte IVS-Funktionen. Der 1/2,7" CMOS Sensor liefert eine max. Auflösung von bis zu 2688 x 1520 px bei max. 25 fps. Die Kamera ist ausgestattet mit einem 2,7 mm - 13,5 mm Motorzoom-Objektiv. Die Spannungsversorgung kann wahlweise über 12 V DC oder PoE erfolgen.



TECHNISCHE DATEN

Sensor & Objektiv

Aufnahmesensor	1/2,7" CMOS
Lichtempfindlichkeit	0,003 Lux bei F1.0
Objektiv	2,7 mm bis 13,5 mm (Motorzoom)
Blendenöffnung (max.)	F1.0
Blickwinkel	103° - 33° (H)
MOD (Minimale Objekt Distanz)	1,5 m

Video

Auflösung	4MP (2688 x 1520 px)
Bildraten	Mainstream: bis 25 fps bei 2688 x 1520 Substream: bis 25 fps bei 704 x 576 Third Stream: bis 25 fps bei 1920 x 1080
Kompressionsverfahren	H.265, H.264, H.265+, H.264+, H.264/265 mit KI, MJPEG (nur Substream)
Bitrate	32 kbps - 8192 kbps

Beleuchtung

IR-Beleuchtung	max. 50 m
Weißlicht	max. 40 m
Smarte Beleuchtung	Ja

DORI Tabelle

Entdecken	W: 60 m T: 187 m
Beobachten	W: 24 m T: 74 m
Erkennen	W: 12 m T: 37 m

Identifizieren	W: 6 m T: 19 m
-----------------------	-------------------

Intelligenz

KI-Technologie	Objektklassifizierung (Personen / Fahrzeuge)
Videoanalyse (IVS)	Stolperdraht, Bereichseindringen,
Bewegungserkennung	Ja
Intelligente Bewegungserkennung (SMD)	Ja

Funktionen

Verschlusszeiten	1/3 - 1/100.000 Sek.
Gegenlichtkompensation	WDR (120 dB), BLC, HLC
Tag/Nacht Umschaltung	automatisch, manuell
Bilddrehung	0°/90°/180°/270°
Rauschunterdrückung	3D NR
Weißabgleich	automatisch, manuell, natürlich, Straßenlampe, Outdoor
Elektronische Bildstabilisierung	Ja
Entnebelungsfunktion	Ja
Spiegel Funktion	Ja
Verstärkungsregelung (AGC)	Automatisch, Manuell
Privatzonenmaskierung	Ja, 4 Bereiche
ROI Funktion	Ja, 4 Bereiche

Alarm und Audio

Alarm Eingänge	1x (3-5 V DC, 5 mA)
Alarm Ausgänge	1x (12 V DC, 300 mA)
Audio Eingänge	1 (RCA)
Audio Ausgänge	1x (RCA)
Mikrofon	ja, eingebautes Doppelmikrofon
Lautsprecher	Ja (100dB)
Audio Kompressionsverfahren	G.711a, G.711Mu, G.723, G.726, PCM

Netzwerk

Steuer Schnittstellen	10/100 Base-T Ethernet (RJ45)
Netzwerk-Protokolle	IPv4, IPv6, HTTP, TCP, UDP, ARP, RTP, RTSP, RTCP, RTMP, SMTP, FTP, SFTP, DHCP, DNS, DDNS, QoS, UPnP, NTP, Multicast, ICMP, IGMP, NFS, SAMBA, PPPoE, SNMP
Integration	ONVIF (Profile S, G, T), P2P, CGI
HTTP-Befehl	Ja

Allgemein

Spannungsversorgung	12 V DC, PoE (802.3af)
Leistungsaufnahme	max. 11 W
Speicheroptionen	MicroSD-Kartenslot (max. 256 GB), FTP, SFTP, NAS

Bedienung	lunaCMS, Browser, APP (iOS, Android)
------------------	--------------------------------------

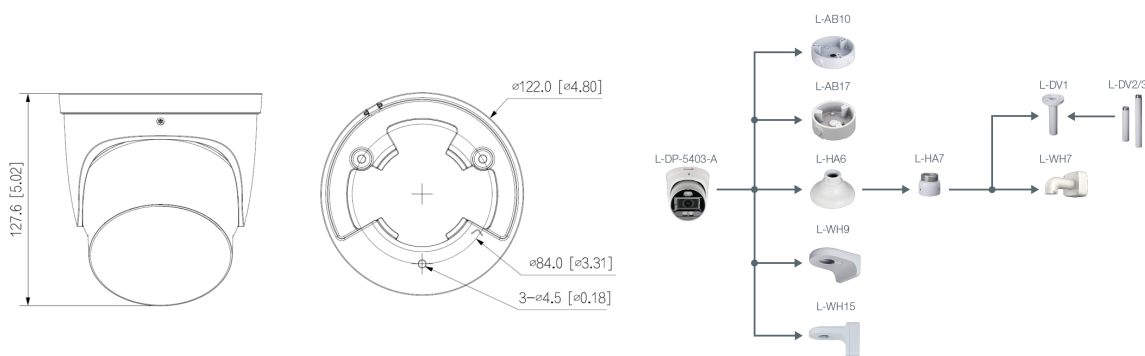
Alt

Schutzart	IP67
Abmessungen	Ø 122 mm x 128 mm (H)
Gewicht	885 g
Gehäusematerial	Aluminium
zul. Betriebstemperatur	-30 °C bis +60 °C
Sonstiges	Akustischer Alarm (Upload eigener Dateien möglich); Optischer Alarm (Rot/Blau Blitzlicht)



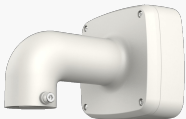

Lieferumfang

Lieferumfang	Software, BDA
---------------------	---------------

BILDER



ZUBEHÖR

	L-AB10 Anschlussbox für Dome-Kameras		L-AB17 Anschlussbox für Dome-Kameras
	L-HA6 Adapter für Domekameras		L-HA7 Adapter für Domekameras
	L-WH7 Wandhalter		L-DV1 Deckenhalter



L-DV2
Deckenhalterverlängerung



L-DV3
Deckenhalterverlängerung



L-WH9
Wandhalter für Dome-Kameras



L-WH15
Wandhalter mit Anschlussbox