

L-DE-5803

- 8 MP | 1/1,8" CMOS Sensor
- Vario-Zoom | 113° - 47° (H)
- Videoanalyse (IVS+)
- 12 V DC / 24 V AC, ePoE | IP67, IK10



Die L-DE-5803 ist eine 8-Megapixel-IR-Domekamera (IP), die neben IVS-Funktionen auch über die neueste KI-Technologie verfügt. Das Gehäuse ist wetterfest und gegen Vandalismus geschützt (IP67/IK10). Der 1/1,8" CMOS-Sensor liefert eine maximale Auflösung von bis zu 3840 x 2160 Pixel bei 25 fps. Die Kamera ist mit einem 2,7 mm - 12 mm motorisierten Zoomobjektiv, IR-LEDs (Reichweite bis zu 40 m) und einem mechanischen ausgestattet IR-Sperrfilter (ICR). Die Bilder können über drei unabhängige Streams im H.264(+)/H.265(+)/MJPEG-Format abgerufen werden. Die Stromversorgung ist wählbar über 12 V DC, 24 V AC oder PoE .



TECHNISCHE DATEN

Sensor & Objektiv

Aufnahmesensor	1/1,8" CMOS
Lichtempfindlichkeit	0,0008 Lux bei F1.8
Objektiv	2,7 mm bis 12 mm (Motorzoom)
Blendenöffnung (max.)	F1.8
Blickwinkel	113° - 47° (H)
MOD (Minimale Objekt Distanz)	1,5 m

Video

Auflösung	8MP (3840 x 2160 px)
Bildraten	Mainstream: bis 25 bps bei 3840 x 2160 Substream: bis 25 bps bei 704 x 576 Third Stream: bis 25 bps bei 1920 x 1080 Fourth Stream: bis 10 bps bei 1280 x 720
Kompressionsverfahren	H.265, H.264, H.265+, H.264+, MJPEG (nur Substream)
Bitrate	H.264: 32 kbps - 16384 kbps H.265: 12 kbps - 13568 kbps

Beleuchtung

IR-Beleuchtung	max. 40 m
----------------	-----------

DORI Tabelle

Entdecken	W: 78 m T: 187 m
Beobachten	W: 31 m T: 74 m
Erkennen	W: 16 m T: 37 m

Identifizieren	W: 8 m T: 19 m
-----------------------	-------------------

Intelligenz

KI-Technologie	Objektklassifizierung (Personen / Fahrzeuge)
Videoanalyse (IVS)	Stolperdraht, Bereichseindringen, Umherirren, Menschenansammlung, Parken erkennen, schnelle Bewegung Objektüberwachung, Gesichtserkennung mit Attributen, Personenzählung, Heatmap
Bewegungserkennung	Ja
Intelligente Bewegungserkennung (SMD)	Ja

Funktionen

Verschlusszeiten	1/3 - 1/100.000 Sek.
Gegenlichtkompensation	WDR (120 dB), BLC, HLC
Tag/Nacht Umschaltung	automatisch, manuell
Bilddrehung	0°/90°/180°/270° (90°/270° bei einer Auflösung unter 2688 x 1520px)
Rauschunterdrückung	3D NR
Weißabgleich	automatisch, manuell, natürlich, Straßenlampe, Outdoor
Elektronische Bildstabilisierung	Ja
Entnebelungsfunktion	Ja
Spiegel Funktion	Ja
Verstärkungsregelung (AGC)	Automatisch, Manuell
Privatzonenmaskierung	Ja, 8 Bereiche
ROI Funktion	Ja, 8 Bereiche

Alarm und Audio

Alarm Eingänge	2x (3-5 V DC, 5 mA)
Alarm Ausgänge	1x (12 V DC, 300 mA)
Audio Eingänge	1 (RCA)
Audio Ausgänge	1x (RCA)
Mikrofon	Ja
Audio Kompressionsverfahren	G.711a, G.711Mu, G.723, G.726, PCM

Netzwerk

Steuer Schnittstellen	10/100 Base-T Ethernet (RJ45)
Netzwerk-Protokolle	IPv4, IPv6, HTTP, HTTPS, TCP, UDP, ARP, RTP, RTSP, RTCP, RTMP, SMTP, FTP, SFTP, DHCP, DNS, DDNS, QoS, UPnP, NTP, Multicast, ICMP, IGMP, NFS, SAMBA, PPPoE, 802.1x, SNMP
Integration	ONVIF (Profile S, G, T), P2P, CGI
HTTP-Befehl	Ja

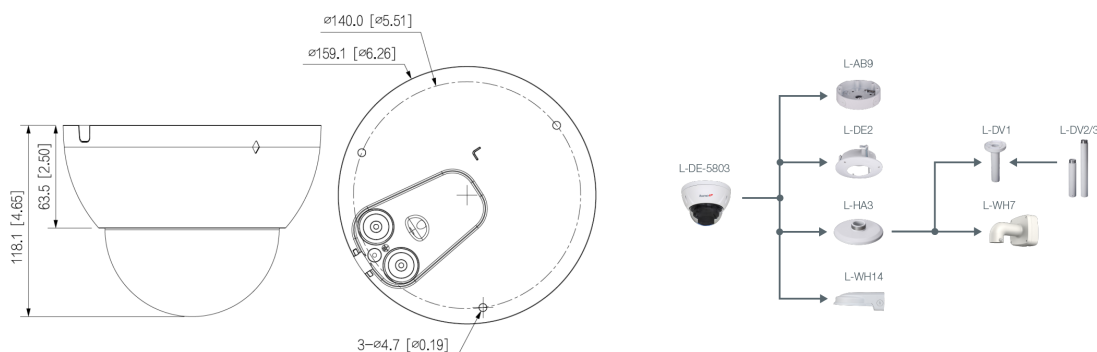
Allgemein

Spannungsversorgung	12 V DC, 24 V AC, PoE+ (802.3af)
ePoE	Ja
Leistungsaufnahme	max. 12,2 W
Speicheroptionen	MicroSD-Kartenslot (max. 512 GB), FTP, SFTP, NAS
Bedienung	lunaCMS, Browser, APP (iOS, Android)
Schutzart	IP67 IK10
Abmessungen	Ø 159 mm x 118 mm (H)
Gewicht	910 g
Gehäusematerial	Aluminium
zul. Betriebstemperatur	-30 °C bis +60 °C

Lieferumfang

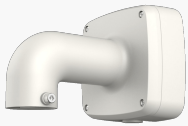
Lieferumfang	BDA, Schrauben für die Montage
--------------	--------------------------------

BILDER



ZUBEHÖR





L-WH7
Wandhalter



L-DV1
Deckenhalter



L-DV2
Deckenhalterverlängerung



L-DV3
Deckenhalterverlängerung



L-SCE
Umrüstset für Dome Kameras