

L-KE-5203-T

- 2 MP | 1/2,8" CMOS Sensor
- Tele-Zoom | 59° - 5° (H)
- Videoanalyse (IVS+)
- 12 V DC, ePoE | IP67, IK10



Die L-KE-5203-T ist eine kompakte 2 Megapixel Netzwerkkamera (IP), die neben IVS-Funktionen auch über neueste KI-Technologie verfügt. Sie besitzt einen IR-Strahler (max. 150 m) und ist für den Innen- und Außeneinsatz (IP67) geeignet und Vandalismus geschützt (IK10). Der 1/2,8" CMOS Sensor liefert eine max. Auflösung von 2 Megapixel (1920 x 1080 px) mit bis zu 25 Bildern pro Sekunde. Die Kamera ist mit einem Motorzoom-Objektiv ausgestattet (5–60mm) und verfügt über einen mechanischen IR Cut Filter (ICR). Die Spannungsversorgung kann wahlweise über 12 V DC oder ePoE erfolgen.



TECHNISCHE DATEN

Sensor & Objektiv

Aufnahmesensor	1/2,8" CMOS
Lichtempfindlichkeit	0,0007 Lux bei F1.5
Objektiv	5 mm bis 60 mm (Motorzoom)
Blendenöffnung (max.)	F1.5
Blickwinkel	59° - 5° (H)
MOD (Minimale Objekt Distanz)	1,0 m

Video

Auflösung	2MP (1920 x 1080 px)
Bildraten	Mainstream: bis 25 bps bei 1920x1080 Substream: bis 25 bps bei 704x576 Third Stream: bis 25 bps bei 1920x1080 Fourth Stream: bis 25 bps bei 1280 x 720
Kompressionsverfahren	H.265, H.264, MJPEG (nur Substreams)
Bitrate	H.264: 32 kbps - 12032 kbps H.265: 12 kbps - 7424 kbps

Beleuchtung

IR-Beleuchtung	max. 150 m
----------------	------------

DORI Tabelle

Entdecken	W: 75 m T: 880 m
Beobachten	W: 30 m T: 349 m
Erkennen	W: 15 m T: 176 m

Identifizieren	W: 7 m T: 88 m
-----------------------	-------------------

Intelligenz

KI-Technologie	Objektklassifizierung (Personen / Fahrzeuge)
Videoanalyse (IVS)	Stolperdraht, Bereichseindringen, Hinzugefügtes/Fehlendes Objekt Motivwechsel Gesichtserkennung u. Attribute Personenzählung Erkennen von herumlungierenden Personen und Menschenansammlungen
Bewegungserkennung	Ja
Intelligente Bewegungserkennung (SMD)	Ja

Funktionen

Verschlusszeiten	1/3 - 1/30.000 Sek.
Gegenlichtkompensation	WDR (120 dB), BLC, HLC
Tag/Nacht Umschaltung	automatisch, manuell
Bilddrehung	0°/90°/180°/270°
Rauschunterdrückung	3D NR
Weißabgleich	automatisch, manuell, natürlich, Straßenlampe, Outdoor
Elektronische Bildstabilisierung	Ja
Entnebelungsfunktion	Ja
Spiegel Funktion	Ja
Verstärkungsregelung (AGC)	Automatisch, Manuell
Privatzonenmaskierung	Ja, 4 Bereiche
ROI Funktion	Ja, 4 Bereiche

Alarm und Audio

Alarm Eingänge	2x (3-5 V DC, 5 mA)
Alarm Ausgänge	1x (12 V DC, 300 mA)
Audio Eingänge	1 (RCA)
Audio Ausgänge	1x (RCA)
Mikrofon	Ja
Audio Kompressionsverfahren	G.711a, G.711Mu, G.723, G.726, AAC

Netzwerk

Steuer Schnittstellen	10/100 Base-T Ethernet (RJ45)
Netzwerk-Protokolle	IPv4/IPv6, HTTP, HTTPS, TCP, UDP, UPnP, ICMP, IGMP, SNMP, RTSP, RTP, SMTP, NTP, DHCP, DNS, PPPOE, DDNS, FTP, QoS, Bonjour, ARP, 802.1x, Multicast
Integration	ONVIF (Profile S, G, T), P2P, CGI
HTTP-Befehl	Ja

Allgemein

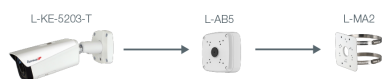
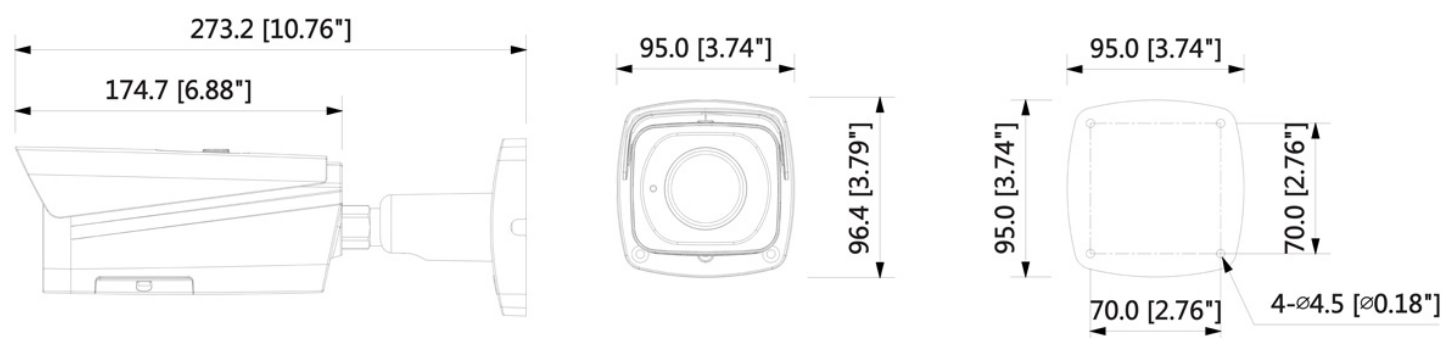
Spannungsversorgung	12 V DC, PoE (802.3af)
----------------------------	------------------------

ePoE	Ja
Leistungsaufnahme	max. 12,1 W
Speicheroptionen	MicroSD-Kartenslot (max. 512 GB), FTP, SFTP, NAS
Bedienung	lunaCMS, Browser, APP (iOS, Android)
Schutzart	IP67 IK10
Abmessungen	273,2 mm x 95 mm x 95 mm (L x B x H)
Gewicht	1120 g
Gehäusematerial	Aluminium
zul. Betriebstemperatur	-40 °C bis +60 °C

Lieferumfang

Lieferumfang	Software, BDA
--------------	---------------

BILDER



ZUBEHÖR

