

## L-KE-2203-T

- Bullet-Kamera
- Auflösung 1920 x 1080 px (Full HD)
- 5,3 ~ 64 mm Motorzoom-Objektiv
- IR-Reichweite 100 m
- Wide Dynamic Range (120 dB)
- wettergeschützt (IP67, IK10)



Die L-KE-2203-T ist eine HD-CVI Bullet-Kamera mit IR-Strahler (max. 100 m) für den Innen- und Außeneinsatz (IP67/IK10). Die Kamera hat zwei BNC-Ausgänge (HD-CVI und CVBS). Ein zweiter CVBS-Ausgang für einen Testmonitor befindet sich unter dem Deckel. Der 1/2,8" CMOS Sensor liefert eine max. Auflösung von 2 Megapixel (1920 x 1080 px) mit bis zu 25 Bildern pro Sekunde. Die Besonderheit der Kamera ist der 12x Motorzoom (5,3 ~ 64 mm). Einstellungen können komfortabel über das OSD-Menü der Kamera vorgenommen werden. Für die Einstellungen der Kamera und Aufnahme der Videos wird ein Rekorder benötigt. Wahlweise kann die Kamera mit einer Spannung von 12 V DC oder 24 V AC betrieben werden.



### TECHNISCHE DATEN

#### Sensor & Objektiv

Aufnahmesensor	1/2,8" CMOS
Lichtempfindlichkeit	0,001 Lux bei F1.5
Objektiv	5,3 mm bis 64 mm (Motorzoom)
Blendenöffnung (max.)	F1.5
Blickwinkel	59° - 5° (H)
MOD (Minimale Objekt Distanz)	1 m

#### Video

Auflösung	2MP (1920 x 1080 px)
Bildraten	bis 25 bps bei 1920 x 1080

#### Beleuchtung

IR-Beleuchtung	max. 100 m
----------------	------------

#### DORI Tabelle

Entdecken	W: 73 m T: 883 m
Beobachten	W: 29 m T: 353 m
Erkennen	W: 15 m T: 177 m
Identifizieren	W: 7 m T: 88 m

#### Funktionen

Verschlusszeiten	1/25 - 1/100.000 Sek.
Gegenlichtkompensation	WDR (120 dB), BLC, HLC

Tag/Nacht Umschaltung	automatisch, manuell
Rauschunterdrückung	3D NR
Weißabgleich	automatisch, manuell
Verstärkungsregelung (AGC)	automatisch

#### Alarm und Audio

Alarm Eingänge	1x
Alarm Ausgänge	1x
Audio Eingänge	1 (RCA)

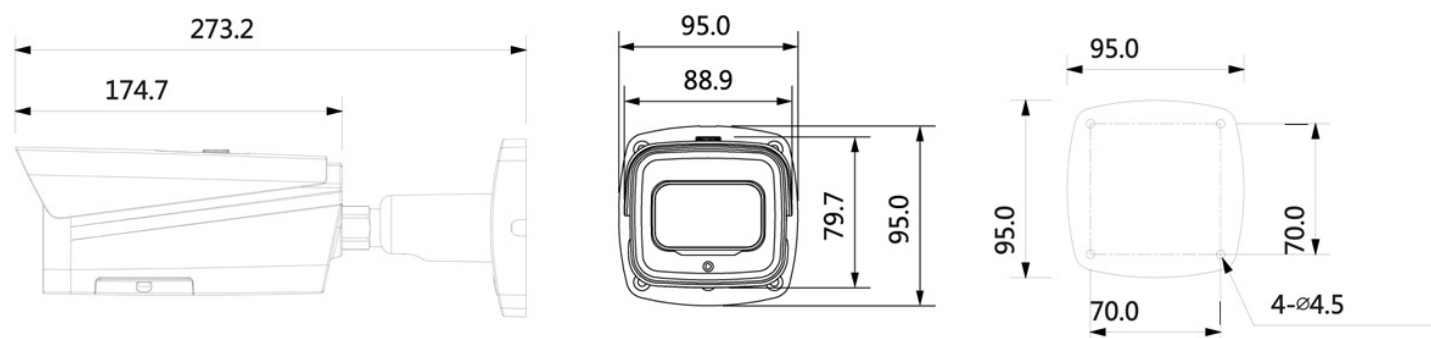
#### Allgemein

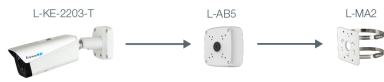
Spannungsversorgung	12 V DC ( $\pm 10\%$ ), 24 V AC ( $\pm 25\%$ )
Leistungsaufnahme	max 14 W
Videonorm	HD-CVI, CVBS
Videoausgang	1 x BNC: HD-CVI 1 x BNC: CVBS (zusätzlicher CVBS-Anschluss unter dem Deckel)
Schutzart	IP67 IK10
Abmessungen	272,9 mm x 94,9 mm x 94,9 mm (L x B x H)
Gewicht	1110 g
Gehäusematerial	Aluminium
zul. Betriebstemperatur	-30 °C bis +60 °C

#### Lieferumfang

Lieferumfang	Montagezubehör, BDA
--------------	---------------------

#### BILDER





## ZUBEHÖR



**L-AB5**  
Anschlußbox



**L-MA2**  
Masthalter