

## L-DO-2203-P

- Kugel-Kamera
- Auflösung 1920 x 1080 px (Full HD)
- 2,7 ~ 13,5 mm Motorzoom-Objektiv
- IR-Reichweite 60 m
- Wide Dynamic Range (130 dB)
- Stromversorgung 12 V DC, PoC AT



Die L-DO-2203-P ist eine HD-CVI Dome Kamera in 3-axialer Bauform mit IR-Strahler (max. 60 m) und WDR (Wide Dynamic Range). Mit der HD-CVI-Technologie werden Videobilder über das klassische Koaxialkabel übertragen. Damit sind Übertragungstrecken von bis zu 500 m bei Full-HD (1080p) möglich. Neben dem Video können auch Audiosignale (modellabhängig) und Daten über das gleiche Kabel übertragen werden. Die Kamera ist für den Innen- und Außeneinsatz geeignet (IP67). Der CMOS Sensor liefert eine max. Auflösung von 2 Megapixel (1920 x 1080 px) mit bis zu 25 Bildern pro Sekunde. Die Kamera ist mit einem 2,7 - 13,5 mm Motorzoom-Objektiv ausgestattet und verfügt über einen mechanischen IR Cut Filter (ICR). Einstellungen an der Kamera können komfortabel über das Koaxialkabel im OSD (OnScreenDisplay) der Kamera vorgenommen werden. Die Spannungsversorgung erfolgt über 12 V DC oder PoC.



### TECHNISCHE DATEN

#### Sensor & Objektiv

Aufnahmesensor	1/2,8" CMOS
Lichtempfindlichkeit	0,001 Lux bei F1.6
Objektiv	2,7 mm bis 13,5 mm (Motorzoom)
Blendenöffnung (max.)	F1.6
Blickwinkel	108° - 30° (H)
MOD (Minimale Objekt Distanz)	0,8 m

#### Video

Auflösung	2MP (1920 x 1080 px)
Bildraten	bis 25 bps bei 1920 x 1080

#### Beleuchtung

IR-Beleuchtung	max. 60 m
----------------	-----------

#### DORI Tabelle

Entdecken	W: 44 m T: 145 m
Beobachten	W: 18 m T: 58 m
Erkennen	W: 9 m T: 29 m
Identifizieren	W: 4 m T: 15 m

#### Funktionen

Verschlusszeiten	1/25 - 1/100.000 Sek.
------------------	-----------------------

Gegenlichtkompensation	WDR (130 dB), BLC, HLC
Tag/Nacht Umschaltung	automatisch, manuell
Rauschunterdrückung	3D NR
Weißabgleich	automatisch, manuell
Spiegel Funktion	Ja
Verstärkungsregelung (AGC)	automatisch, manuell
Privatzonenmaskierung	Ja, 8 Bereiche

#### Alarm und Audio

Mikrofon	Ja
----------	----

#### Allgemein

Spannungsversorgung	12 V DC ( $\pm 30\%$ ), PoC AT (nur CVI)
Leistungsaufnahme	max. 6,4 W

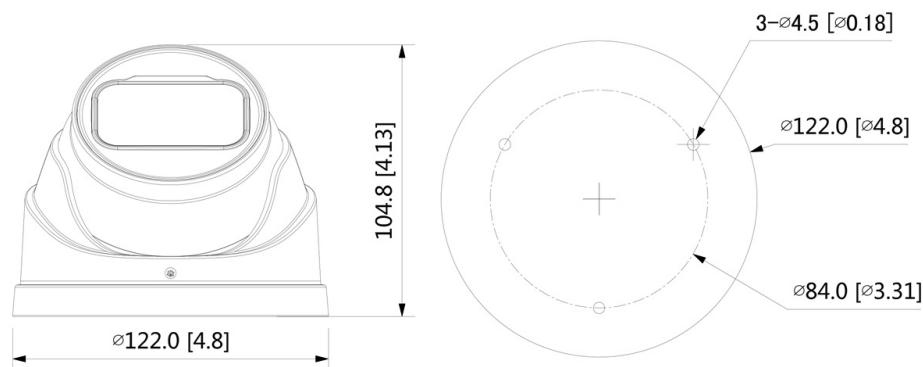
#### Alt

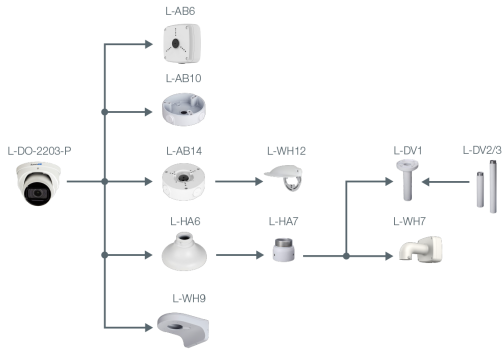
Videonorm	HD-CVI, TVI, AHD, CVBS umschaltbar per OSD
Videoausgang	1 x BNC
Schutzart	IP67
Abmessungen	$\varnothing 122$ mm x 104,8 mm (H)
Gewicht	600 g
Gehäusematerial	Aluminium
zul. Betriebstemperatur	-30 °C bis +60 °C
Sonstiges	Bei externer Spannungsversorgung kann die Kamera wahlweise über einen separat erhältlichen UTC Controller bedient werden.

#### Lieferumfang

Lieferumfang	Montagezubehör, BDA
--------------	---------------------

#### BILDER





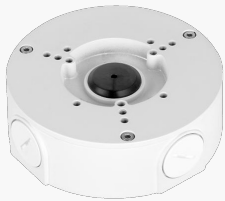
## ZUBEHÖR



**L-AB6**  
Anschlußbox



**L-AB10**  
Anschlußbox für Dome-Kameras



**L-AB14**  
Anschlußbox für Kameras



**L-WH12**  
Regenschutz für Dome Kameras



**L-HA6**  
Adapter für Domekameras



**L-HA7**  
Adapter für Domekameras



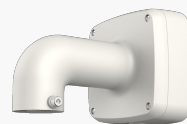
**L-DV1**  
Deckenhalter



**L-DV2**  
Deckenhalterverlängerung



**L-DV3**  
Deckenhalterverlängerung



**L-WH7**  
Wandhalter



**L-WH9**  
Wandhalter für Dome-Kameras