

L-IR02-P

- IR-Reichweite 20m
- Öffnungswinkel (H) 120°
- integrierter Helligkeitssensor
- robustes Metallgehäuse
- wettergeschützt (IP66)
- Stromversorgung über PoE+



Der L-IR02-P ist ein LED Infrarot-Scheinwerfer mit einer Wellenlänge von 850 nm und einer max. Reichweite von 20 m (Öffnungswinkel 120° (H)). Der Scheinwerfer ist aus robustem Aluminiumguss gefertigt und wettergeschützt (IP66). Durch die mitgelieferte Wandhalterung kann er flexibel an Wand oder Decke montiert werden. Ein integrierter Helligkeitssensor aktiviert die IR-Beleuchtung zum richtigen Zeitpunkt. Die Stromversorgung erfolgt über PoE+.



TECHNISCHE DATEN

Beleuchtung

Anzahl IR-LED	12 IR LEDs
IR-Reichweite	20 m
Infrarotlichtbereich	850 nm
Öffnungswinkel (H)	120°

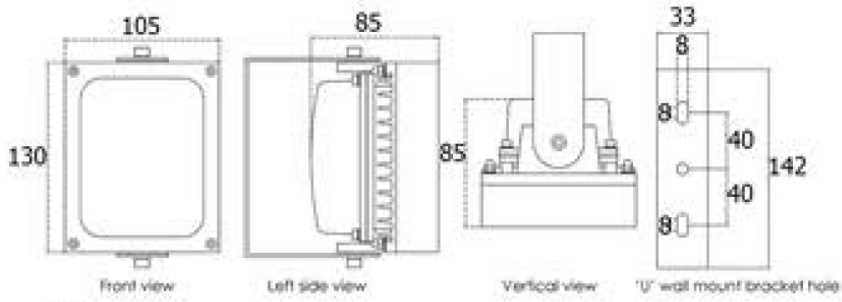
Allgemein

Spannungsversorgung	PoE+ (802.3at)
Leistungsaufnahme	max. 22W
Schutzart	IP66
Abmessungen	130 mm x 105 mm x 85 mm (B x H x T)
Gewicht	1320 g
Gehäusematerial	Aluminium
zul. Arbeitstemperatur	-40 °C bis +50 °C

Lieferumfang

Lieferumfang	Befestigungsmaterial
--------------	----------------------

BILDER



Unit: mm