

## L-HA8

- Adapter für Domekamas
- zum Anschluss an Wand- oder Deckenhalter



Adapter für Domekamas zur Verbindung von Domen an Wand- oder Deckenhalter.

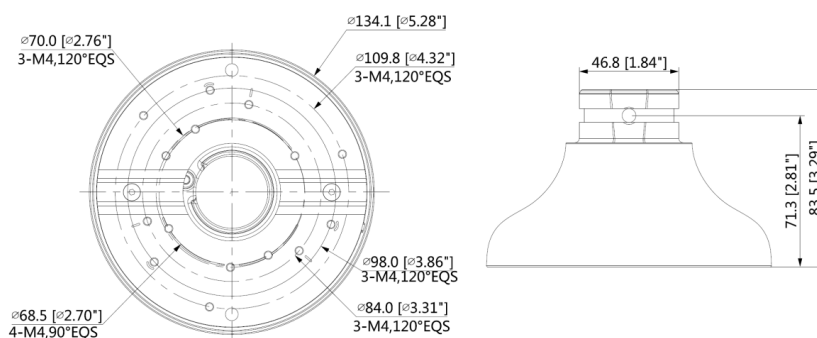


### TECHNISCHE DATEN

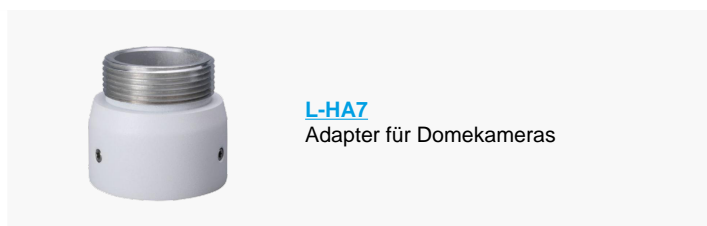
#### Allgemein

Typ	Halterung
Abmessungen	Ø 134,1 mm x 83,5 mm (H)
Gewicht	300 g
Tragkraft	1000 g
Gehäusematerial	Aluminium
zul. Arbeitstemperatur	-40 °C bis +60 °C

### BILDER



### ZUBEHÖR





**L-DV1**  
Deckenhalter



**L-DV2**  
Deckenhalterverlängerung



**L-DV3**  
Deckenhalterverlängerung