

L-DZ-5400

- 4 MP | 1/1,8" CMOS Sensor
- Fix-Objektiv | 135° (H)
- Videoanalyse (IVS+)
- Bildverzerrung
- Montage in Raumecken
- 12 V DC, ePoE | IP67, IK10+



Die L-DZ-5400 ist ein 4 Megapixel Netzwerkdom (IP), der neben IVS-Funktionen auch über neueste KI-Technologie verfügt. Das Gehäuse ist wetter- und vandalismusgeschützt (IP67/IK10+) und ausschließlich für die Montage in Raumecken vorgesehen. Der 1/1,8" CMOS Sensor liefert Bilder in einer Auflösung von bis zu 2688 x 1520 px mit bis zu 25 fps. Ausgestattet mit einem 2,5 mm Fix-Objektiv und Bildverzerrung sowie IR-LEDs (Reichweite bis 10 m) und SD-Kartenslot ist die Kamera vielseitig einsetzbar. Einstellungen sind über den eingebauten Webserver möglich. Die Spannungsversorgung kann wahlweise über 12 V DC oder ePoE (erweitertes PoE) erfolgen.



TECHNISCHE DATEN

Sensor & Objektiv

Aufnahmesensor	1/1,8" CMOS
Lichtempfindlichkeit	0,004 Lux bei F2.0
Objektiv	2,5 mm
Blendenöffnung (max.)	F2.0
Blickwinkel	135° (H)
MOD (Minimale Objekt Distanz)	0,4 m

Video

Auflösung	4MP (2688 x 1520 px)
Bildraten	Mainstream: bis 25 fps bei 2688 x 1520px Substream: bis 25 fps bei 704 x 576 Third Stream: bis 25 fps bei 1920 x 1080
Kompressionsverfahren	H.265, H.264, H.265+, H.264+, MJPEG (nur Substreams)
Bitrate	H.264: 32 kbps - 8192 kbps H.265: 19 kbps - 8192 kbps

Beleuchtung

IR-Beleuchtung	max. 10 m
----------------	-----------

DORI Tabelle

Entdecken	36 m
Beobachten	18 m
Erkennen	9 m
Identifizieren	5 m

Intelligenz

KI-Technologie	Objektklassifizierung (Personen / Fahrzeuge)
----------------	--

Videoanalyse (IVS)	Stolperdraht, Bereichseindringen, Objektüberwachung, Erkennung und Klassifizierung von Personen und Fahrzeugen Erkennen von herumlungernenden Personen und Menschenansammlungen Parkraumüberwachung Personenzählung Heatmap
Bewegungserkennung	Ja

Funktionen

Verschlusszeiten	1/3 - 1/100.000 Sek.
Gegenlichtkompensation	WDR (140 dB), BLC, HLC
Tag/Nacht Umschaltung	automatisch, manuell
Bilddrehung	0°/90°/180°/270°
Rauschunterdrückung	3D NR
Weißabgleich	automatisch, manuell, natürlich, Straßenlampe, Outdoor
Elektronische Bildstabilisierung	Ja
Entnebelungsfunktion	Ja
Spiegel Funktion	Ja
Verstärkungsregelung (AGC)	automatisch, manuell
Privatzonenmaskierung	Ja, 4 Bereiche
ROI Funktion	Ja, 4 Bereiche

Alarm und Audio

Alarm Eingänge	1x (3-5 V DC, 5 mA)
Alarm Ausgänge	1x (12 V DC, 300 mA)
Audio Eingänge	1x
Audio Ausgänge	1x
Mikrofon	Ja
Audio Kompressionsverfahren	G.711a, G.711Mu, G726

Netzwerk

Steuer Schnittstellen	10/100 Base-T Ethernet (RJ45) RS-485
Netzwerk-Protokolle	IPv4, IPv6, HTTP, TCP, UDP, ARP, RTP, RTSP, RTCP, RTMP, SMTP, FTP, SFTP, DHCP, DNS, DDNS, QoS, UPnP, NTP, Multicast, ICMP, IGMP, NFS, SAMBA, PPPoE, SNMP
Integration	ONVIF (Profile S, G), P2P, CGI
HTTP-Befehl	Ja

Allgemein

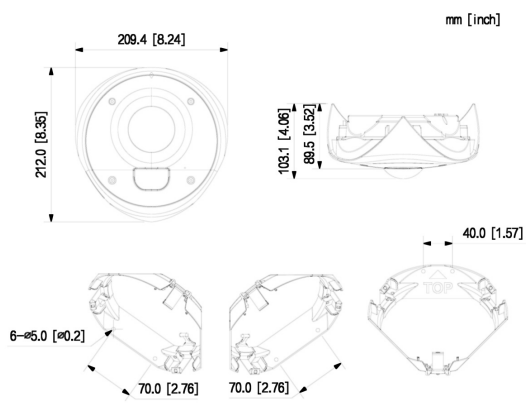
Spannungsversorgung	12 V DC, PoE (802.3af)
ePoE	Ja
Leistungsaufnahme	max. 11,5 W
Speicheroptionen	MicroSD-Kartenslot (max. 256 GB), FTP, NAS
Bedienung	lunaCMS, Browser, APP (iOS, Android)

Schutzart	IP67 IK10+
Abmessungen	209,4 mm x 212,0 mm x 103,1 mm (L x B x H)
Gewicht	1365 g
Gehäusematerial	Aluminium
zul. Betriebstemperatur	-30 °C bis +60 °C

Lieferumfang

Lieferumfang	Software, BDA
---------------------	---------------

BILDER



Eckmontage

