

L-KA-2203-P

- Bullet-Kamera
- Auflösung 1920 x 1080 px (Full HD)
- 2,7 ~ 13,5 mm Motorzoom-Objektiv
- IR-Reichweite max. 80 m
- wettergeschützt (IP67)
- Stromversorgung 12 V DC, PoC AT



Die L-KA-2203-P ist eine Bullet-Kamera mit IR-Strahler (max. 80 m) für den Innen- und Außeneinsatz (IP67). Der CMOS-Sensor liefert eine max. Auflösung von 1920 x 1080 px (FullHD) mit bis zu 25 Bildern pro Sekunde. Die Kamera ist mit einem 2,7 ~ 13,5 mm Motorzoom-Objektiv ausgestattet und verfügt über WDR und einen mechanischen IR Cut Filter (ICR). Einstellungen an der Kamera können komfortabel über das OSD-Menü der Kamera vorgenommen werden. Für die Einstellungen der Kamera und Aufnahme der Videos wird ein Rekorder benötigt. Über das OSD-Menü oder einen separaten Remote Controller kann das HD-CVI Signal auf TVI, AHD oder CVBS umgeschaltet werden. Die Stromversorgung erfolgt über 12 V DC oder über PoC (Power over Coax). Für die PoC-Einspeisung wird ein PoC-fähiger Rekorder benötigt.



TECHNISCHE DATEN

Sensor & Objektiv

Aufnahmesensor	1/2,8" CMOS
Lichtempfindlichkeit	0,001 Lux bei F1.6
Objektiv	2,7 mm bis 13,5 mm (Motorzoom)
Blendenöffnung (max.)	F1.6
Blickwinkel	108° - 30° (H)
MOD (Minimale Objekt Distanz)	0,8 m

Video

Auflösung	2MP (1920 x 1080 px)
Bildraten	bis 25 fps bei 1920 x 1080

Beleuchtung

IR-Beleuchtung	max. 80 m
----------------	-----------

DORI Tabelle

Entdecken	W: 41 m T: 147 m
Beobachten	W: 16 m T: 58 m
Erkennen	W: 8 m T: 29 m
Identifizieren	W: 4 m T: 15 m

Funktionen

Verschlusszeiten	1/25 - 1/100.000 Sek.
Gegenlichtkompensation	WDR (130 dB), BLC, HLC

Tag/Nacht Umschaltung	automatisch, manuell
Rauschunterdrückung	3D NR
Weißabgleich	automatisch, manuell
Spiegel Funktion	Ja
Verstärkungsregelung (AGC)	automatisch, manuell
Privatzonenmaskierung	Ja, 8 Bereiche

Alarm und Audio

Mikrofon	Ja
-----------------	----

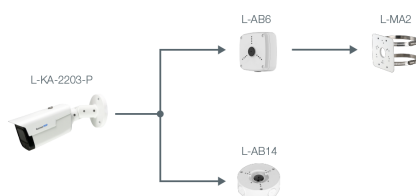
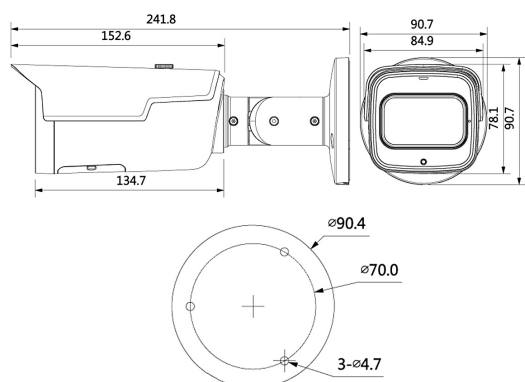
Allgemein

Spannungsversorgung	12 V DC ($\pm 30\%$), PoC AT (nur CVI)
Leistungsaufnahme	max. 6,7 W
Videonorm	HD-CVI, TVI, AHD, CVBS umschaltbar per OSD
Videoausgang	1 x BNC
Schutzart	IP67
Abmessungen	215 mm x 80 mm x 73 mm (L x B x H)
Gewicht	810 g
Gehäusematerial	Aluminium
zul. Betriebstemperatur	-30 °C bis +60 °C
Sonstiges	Bei externer Spannungsversorgung kann die Kamera wahlweise über einen separat erhältlichen UTC Controller bedient werden.

Lieferumfang

Lieferumfang	Montagezubehör, BDA
---------------------	---------------------

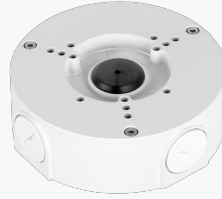
BILDER



ZUBEHÖR



L-AB6
Anschlussbox



L-AB14
Anschlussbox für Kameras



L-MA2
Masthalter