

## L-KA-2503

- Auflösung 2560 x 1440 px (4MP)
- 2,7 ~ 13,5 mm Motorzoom-Objektiv
- IR-Reichweite 80 m
- Wide Dynamic Range (120dB)
- wettergeschützt



Die L-KA-2503 ist eine HD-Bullet-Kamera mit IR-Strahler (max. 80 m) für den Innen- und Außeneinsatz (IP67). Der 1/2,7" CMOS Sensor liefert bei HD-CVI eine max. Auflösung von 4 Megapixel (2560 x 1440 px) mit bis zu 25 Bildern pro Sekunde. Die Kamera ist mit einem 2,7 ~ 13,5 mm Motorzoom-Objektiv ausgestattet und verfügt über WDR und einen mechanischen IR Cut Filter (ICR). Über einen DIP-Schalter am Kabel kann das HD-CVI Signal auch auf TVI, AHD oder CVBS umgeschaltet werden. Weitere Einstellungen an der Kamera können im OSD-Menü vorgenommen werden. Für die Bedienung des OSD Menüs und die Aufnahme der Videos wird ein Rekorder benötigt. Wahlweise kann die Kamera mit einer Spannung von 12 V DC oder 24 V AC betrieben werden.



### TECHNISCHE DATEN

#### Sensor & Objektiv

|                               |                                |
|-------------------------------|--------------------------------|
| Aufnahmesensor                | 1/2,7" CMOS                    |
| Lichtempfindlichkeit          | 0,001 Lux bei F1.6             |
| Objektiv                      | 2,7 mm bis 13,5 mm (Motorzoom) |
| Blendenöffnung (max.)         | F1.6                           |
| Blickwinkel                   | 96° - 30° (H)                  |
| MOD (Minimale Objekt Distanz) | 0,8 m                          |

#### Video

|           |                            |
|-----------|----------------------------|
| Auflösung | 4MP (2560 x 1440 px)       |
| Bildraten | bis 25 bps bei 2560 x 1440 |

#### Beleuchtung

|                |           |
|----------------|-----------|
| IR-Beleuchtung | max. 80 m |
|----------------|-----------|

#### DORI Tabelle

|                |                     |
|----------------|---------------------|
| Entdecken      | W: 64 m<br>T: 210 m |
| Beobachten     | W: 26 m<br>T: 84 m  |
| Erkennen       | W: 13 m<br>T: 42 m  |
| Identifizieren | W: 6 m<br>T: 21 m   |

#### Funktionen

|                  |                      |
|------------------|----------------------|
| Verschlusszeiten | 1/4 - 1/100.000 Sek. |
|------------------|----------------------|

|                            |                        |
|----------------------------|------------------------|
| Gegenlichtkompensation     | WDR (120 dB), BLC, HLC |
| Tag/Nacht Umschaltung      | automatisch, manuell   |
| Rauschunterdrückung        | 3D NR                  |
| Weißabgleich               | automatisch, manuell   |
| Entnebelungsfunktion       | Ja                     |
| Spiegel Funktion           | Ja                     |
| Verstärkungsregelung (AGC) | automatisch, manuell   |
| Privatzonenmaskierung      | Ja, 8 Bereiche         |

#### Alarm und Audio

|          |    |
|----------|----|
| Mikrofon | Ja |
|----------|----|

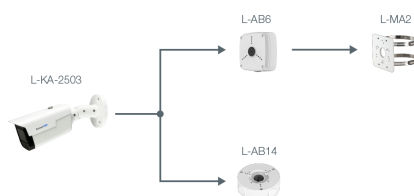
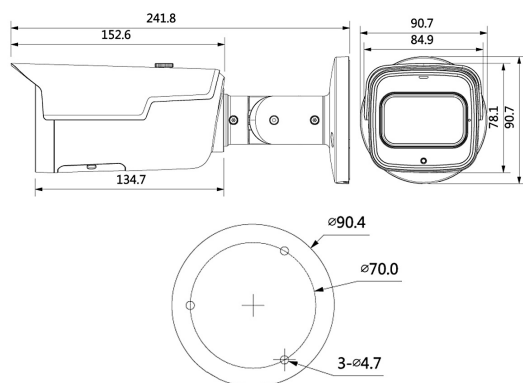
#### Allgemein

|                         |  |
|-------------------------|--|
| Spannungsversorgung     | 12 V DC ( $\pm 10\%$ ), 24 V AC ( $\pm 25\%$ )         |
| Leistungsaufnahme       | max 12,5 W   |
| Videonorm               | HD-CVI, TVI, AHD, CVBS<br>umschaltbar per DIP-Schalter |
| Videoausgang            | 1 x BNC  |
| Schutzart               | IP67   |
| Abmessungen             | 241,8 mm x 90,7 mm x 90,7 mm (L x B x H)               |
| Gewicht                 | 790 g  |
| Gehäusematerial         | Aluminium  |
| zul. Betriebstemperatur | -30 °C bis +60 °C                                      |

#### Lieferumfang

|              |                     |
|--------------|---------------------|
| Lieferumfang | Montagezubehör, BDA |
|--------------|---------------------|

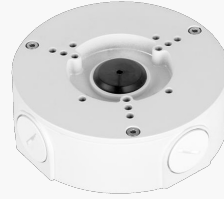
## BILDER



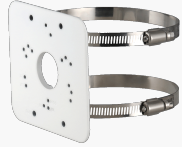
## ZUBEHÖR



**L-AB6**  
Anschlussbox



**L-AB14**  
Anschlussbox für Kameras



**L-MA2**  
Masthalter