

L-AB6

- Anschlußbox
- Dreiloch
- wettergeschützt (IP66)



Dreiloch-Anschlußbox zur komfortablen Aufputzmontage. Das Gehäuse ist wettergeschützt (IP66).

TECHNISCHE DATEN

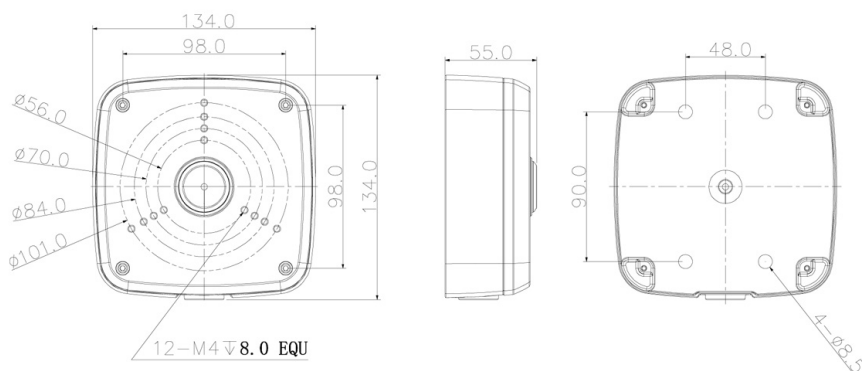
Allgemein

Typ	Anschlussbox
Abmessungen	134 mm x 134 mm x 56 mm (L x H x T)
Gewicht	600 g
Tragkraft	3000 g
Gehäusematerial	Aluminium
Schutzart	IP66
zul. Arbeitstemperatur	-40 °C bis +60 °C

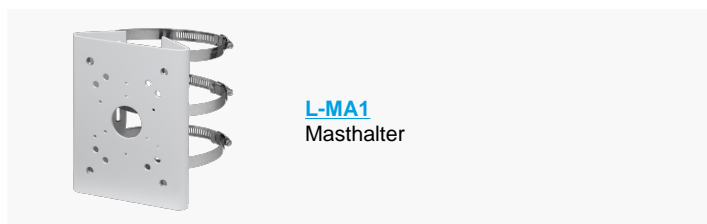
Lieferumfang

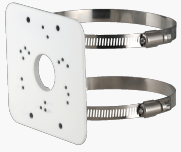
Lieferumfang	inkl. passender 3/4"-Kabelverschraubung mit geschlitzter Dichtung in einer Ausführung für ein oder zwei Kabel.
--------------	--

BILDER



ZUBEHÖR





L-MA2
Masthalter